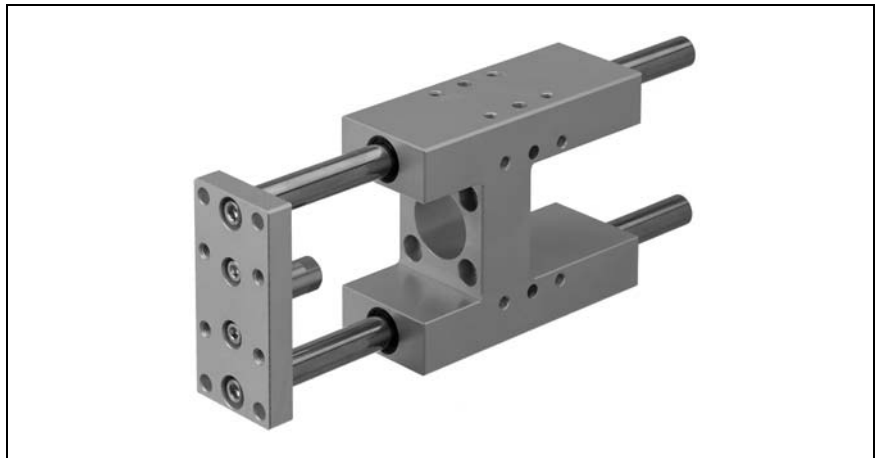
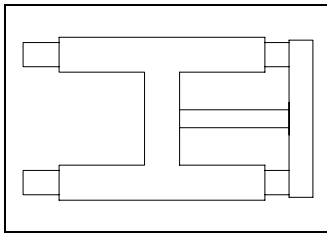


Linearführungen für Pneumatikzylinder Typ P50 mit H-Führung



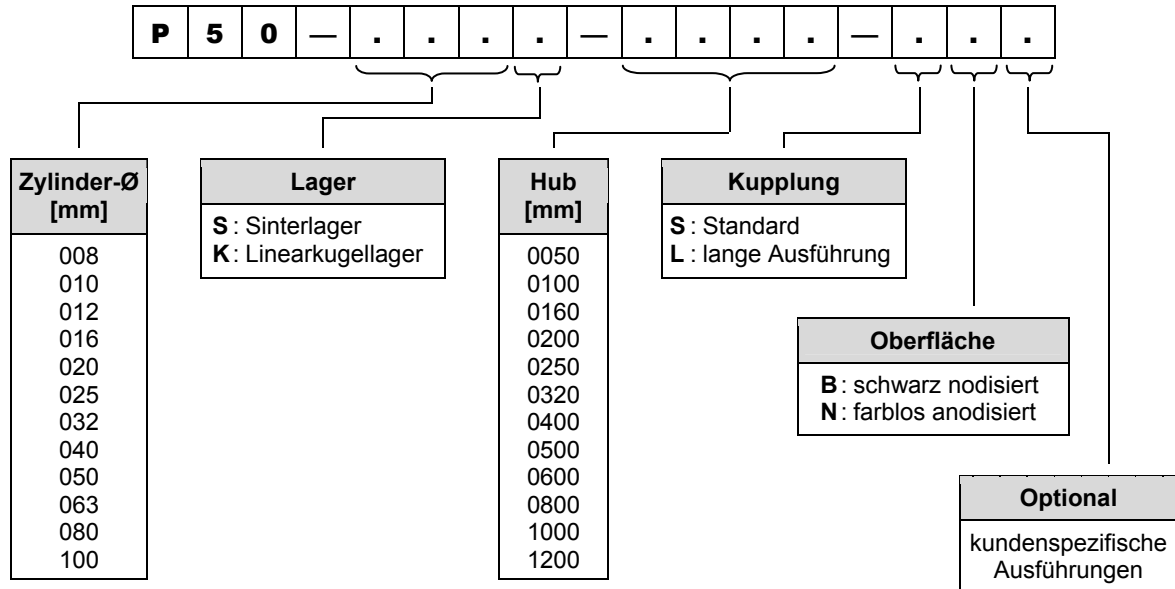
Merkmale	<p>Linearführungseinheiten für Pneumatikzylinder werden überall dort eingesetzt, wo Querkräfte die Kolbenstange belasten. Die Führungseinheit besteht aus einem Lagergehäuse in H-Form mit Sinterlager oder Linearkugellager als Führungsstangenlager, der Befestigungsplatte sowie den Führungsstangen. Die Kolbenstange des Zylinders wird über eine Kupplung an der Befestigungsplatte angebaut. Die Kupplung weist ein Radialspiel auf, um Schrägverzug und Montage toleranzen auszugleichen. Die beiden Führungsstangen sind in der Befestigungsplatte zentriert. Im Lagergehäuse sind zum Schutz der Lager vor Verschmutzung Abstreifer eingebaut.</p>																		
Allgemeine Vorteile	<ul style="list-style-type: none"> ■ für sehr leichtgängige, präzise und schnelle Zylinderbewegungen ist die Führungseinheit mit Linearkugellager besonders geeignet ■ für die Aufnahme von grossen Lasten ist die Ausführung mit Sinterlager vorzuziehen ■ Lager bei Bedarf über Schmiernippel nachschmierbar 																		
Bauart	H-Profil, anbaubar an Zylinder gemäss ISO 6431, ISO 6432, VDMA 24562 und CNOMO/NF E49003-1																		
Umgebungstemperatur	-20°C bis +80°C																		
Einbaulage	beliebig																		
Material	<table style="width: 100%; border: none;"> <tr> <td style="padding-right: 20px;">Lagergehäuse</td> <td>: Aluminium, anodisiert</td> </tr> <tr> <td>Befestigungsplatte</td> <td>: Aluminium, anodisiert</td> </tr> <tr> <td>Kupplung</td> <td>: Edelstahl</td> </tr> <tr> <td>Abstreifer</td> <td>: NBR/Ultrathan</td> </tr> <tr> <td>Führungsstange für Sinterlager</td> <td>: walzpolierter Edelstahl</td> </tr> <tr> <td>Führungsstange für Linearkugellager</td> <td>: einsatzgehärteter Edelstahl</td> </tr> <tr> <td>Sinterlager</td> <td>: Sinterbronze</td> </tr> <tr> <td>Linearkugellager</td> <td>: Stahl</td> </tr> <tr> <td>Schrauben</td> <td>: Stahl, verzinkt</td> </tr> </table>	Lagergehäuse	: Aluminium, anodisiert	Befestigungsplatte	: Aluminium, anodisiert	Kupplung	: Edelstahl	Abstreifer	: NBR/Ultrathan	Führungsstange für Sinterlager	: walzpolierter Edelstahl	Führungsstange für Linearkugellager	: einsatzgehärteter Edelstahl	Sinterlager	: Sinterbronze	Linearkugellager	: Stahl	Schrauben	: Stahl, verzinkt
Lagergehäuse	: Aluminium, anodisiert																		
Befestigungsplatte	: Aluminium, anodisiert																		
Kupplung	: Edelstahl																		
Abstreifer	: NBR/Ultrathan																		
Führungsstange für Sinterlager	: walzpolierter Edelstahl																		
Führungsstange für Linearkugellager	: einsatzgehärteter Edelstahl																		
Sinterlager	: Sinterbronze																		
Linearkugellager	: Stahl																		
Schrauben	: Stahl, verzinkt																		
Befestigungsart	variabel, siehe Massblätter																		

Durch Weiterentwicklung bedingte Konstruktionsänderungen vorbehalten.

Führungseinheiten

Linearführungen für Pneumatikzylinder Typ P50 mit H-Führung

Bestellnummern-Schlüssel



Übersicht Lieferprogramm

Zylinder-Ø [mm]	Ausführung mit Sinterlager			
	Hub [mm]			
	50	100	160	200
8	P50-008S-0050-....	P50-008S-0100-....		
10	P50-010S-0050-....	P50-010S-0100-....		
12	P50-012S-0050-....	P50-012S-0100-....		P50-012S-0200-....
16	P50-016S-0050-....	P50-016S-0100-....		P50-016S-0200-....
20	P50-020S-0050-....	P50-020S-0100-....	P50-020S-0160-....	P50-020S-0200-....
25	P50-025S-0050-....	P50-025S-0100-....	P50-025S-0160-....	P50-025S-0200-....
32	P50-032S-0050-....	P50-032S-0100-....	P50-032S-0160-....	P50-032S-0200-....
40	P50-040S-0050-....	P50-040S-0100-....	P50-040S-0160-....	P50-040S-0200-....
50	P50-050S-0050-....	P50-050S-0100-....	P50-050S-0160-....	P50-050S-0200-....
63	P50-063S-0050-....	P50-063S-0100-....	P50-063S-0160-....	P50-063S-0200-....
80		P50-080S-0100-....		P50-080S-0200-....
100		P50-100S-0100-....		P50-100S-0200-....

S : Standard
L : lange Ausführung

B : schwarz anodisiert
N : farblos anodisiert

Durch Weiterentwicklung bedingte Konstruktionsänderungen vorbehalten.

Führungseinheiten

Linearführungen für Pneumatikzylinder Typ P50 mit H-Führung

Ausführung mit Sinterlager				
Zylinder-Ø [mm]	Hub [mm]			
	250	320	400	500
8				
10				
12				
16				
20	P50-020S-0250-....		P50-020S-0400-....	
25	P50-025S-0250-....		P50-025S-0400-....	
32	P50-032S-0250-....	P50-032S-0320-....	P50-032S-0400-....	P50-032S-0500-....
40	P50-040S-0250-....	P50-040S-0320-....	P50-040S-0400-....	P50-040S-0500-....
50	P50-050S-0250-....	P50-050S-0320-....	P50-050S-0400-....	P50-050S-0500-....
63	P50-063S-0250-....	P50-063S-0320-....	P50-063S-0400-....	P50-063S-0500-....
80		P50-080S-0320-....		P50-080S-0500-....
100		P50-100S-0320-....		P50-100S-0500-....

S : Standard
L : lange Ausführung

B : schwarz anodisiert
N : farblos anodisiert

Ausführung mit Sinterlager				
Zylinder-Ø [mm]	Hub [mm]			
	600	800	1000	1200
8				
10				
12				
16				
20	P50-020S-0600-....	P50-020S-0800-....		
25	P50-025S-0600-....	P50-025S-0800-....		
32	P50-032S-0600-....	P50-032S-0800-....	P50-032S-1000-....	P50-032S-1200-....
40	P50-040S-0600-....	P50-040S-0800-....	P50-040S-1000-....	P50-040S-1200-....
50	P50-050S-0600-....	P50-050S-0800-....	P50-050S-1000-....	P50-050S-1200-....
63	P50-063S-0600-....	P50-063S-0800-....	P50-063S-1000-....	P50-063S-1200-....
80	P50-080S-0600-....	P50-080S-0800-....	P50-080S-1000-....	P50-080S-1200-....
100	P50-100S-0600-....	P50-100S-0800-....	P50-100S-1000-....	P50-100S-1200-....

Sonderhübe auf Anfrage

S : Standard
L : lange Ausführung

B : schwarz anodisiert
N : farblos anodisiert

Durch Weiterentwicklung bedingte Konstruktionsänderungen vorbehalten.

Führungseinheiten

Linearführungen für Pneumatikzylinder Typ P50 mit H-Führung

Ausführung mit Linearkugellager				
Zylinder-Ø [mm]	Hub [mm]			
	50	100	160	200
8	P50-008K-0050-....	P50-008K-0100-....		
10	P50-010K-0050-....	P50-010K-0100-....		
12	P50-012K-0050-....	P50-012K-0100-....		P50-012K-0200-....
16	P50-016K-0050-....	P50-016K-0100-....		P50-016K-0200-....
20	P50-020K-0050-....	P50-020K-0100-....		P50-020K-0200-....
25	P50-025K-0050-....	P50-025K-0100-....		P50-025K-0200-....
32	P50-032K-0050-....	P50-032K-0100-....		P50-032K-0200-....
40	P50-040K-0050-....	P50-040K-0100-....		P50-040K-0200-....
50	P50-050K-0050-....	P50-050K-0100-....		P50-050K-0200-....
63	P50-063K-0050-....	P50-063K-0100-....		P50-063K-0200-....
80		P50-080K-0100-....		P50-080K-0200-....
100		P50-100K-0100-....		P50-100K-0200-....

S : Standard
L : lange Ausführung

B : schwarz anodisiert
N : farblos anodisiert

Ausführung mit Linearkugellager				
Zylinder-Ø [mm]	Hub [mm]			
	250	320	400	500
8				
10				
12				
16				
20				
25				
32		P50-032K-0320-....		P50-032K-0500-....
40		P50-040K-0320-....		P50-040K-0500-....
50		P50-050K-0320-....		P50-050K-0500-....
63		P50-063K-0320-....		P50-063K-0500-....
80		P50-080K-0320-....		P50-080K-0500-....
100		P50-100K-0320-....		P50-100K-0500-....

S : Standard
L : lange Ausführung

B : schwarz anodisiert
N : farblos anodisiert

Durch Weiterentwicklung bedingte Konstruktionsänderungen vorbehalten.

Führungseinheiten

Linearfürungen für Pneumatikzylinder Typ P50 mit H-Führung

Zylinder-Ø [mm]	Ausführung mit Sinterlager			
	Hub [mm]			
	600	800	1000	1200
8				
10				
12				
16				
20	P50-020K-0600-....	P50-020K-0800-....		
25	P50-025K-0600-....	P50-025K-0800-....		
32	P50-032K-0600-....	P50-032K-0800-....	P50-032K-1000-....	P50-032K-1200-....
40	P50-040K-0600-....	P50-040K-0800-....	P50-040K-1000-....	P50-040K-1200-....
50	P50-050K-0600-....	P50-050K-0800-....	P50-050K-1000-....	P50-050K-1200-....
63	P50-063K-0600-....	P50-063K-0800-....	P50-063K-1000-....	P50-063K-1200-....
80	P50-080K-0600-....	P50-080K-0800-....	P50-080K-1000-....	P50-080K-1200-....
100	P50-100K-0600-....	P50-100K-0800-....	P50-100K-1000-....	P50-100K-1200-....

S : Standard
L : lange Ausföhung

B : schwarz anodisiert
N : farblos anodisiert

Bestellbeispiele

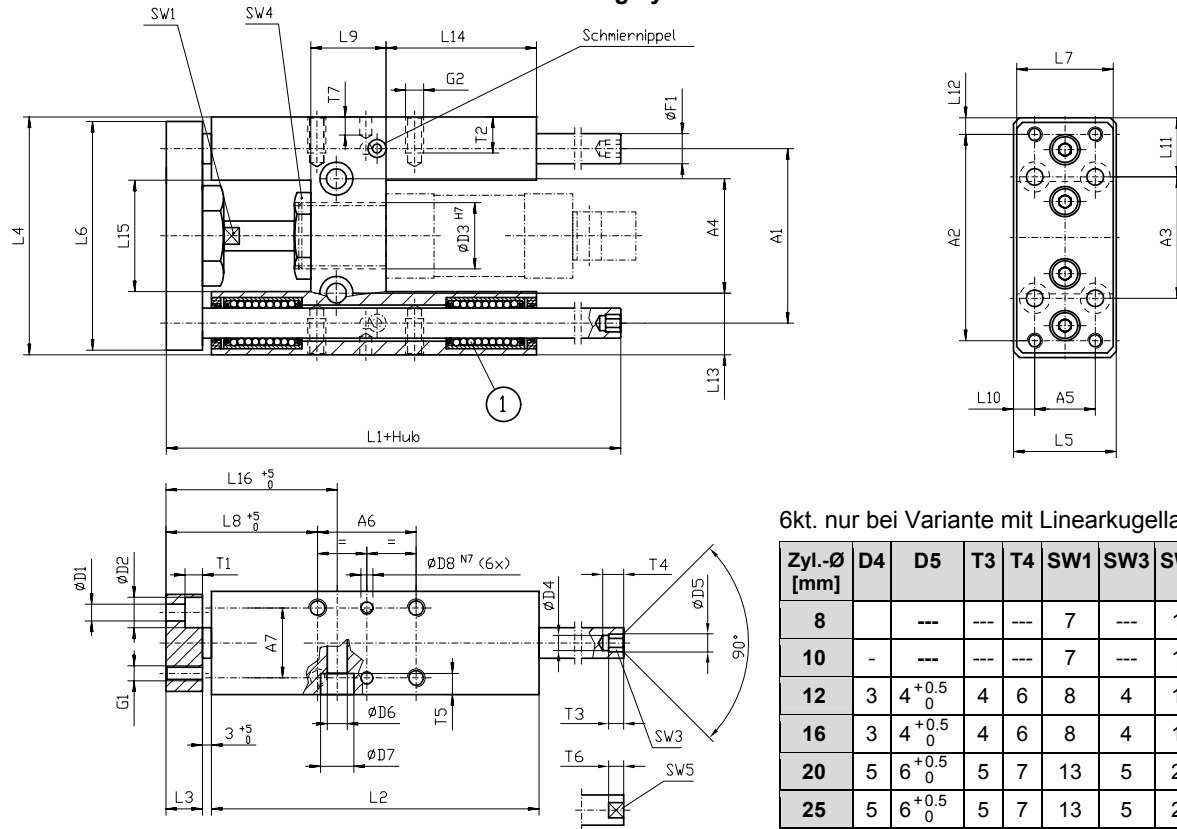
P50-008S-0050-SB	Linearföhrung für Pneumatikzylinder, Typ 50, mit Sinterlager und Standardkupplung, schwarz anodisiert, Ø 8 mm, Hub 50 mm
P50-100K-1200-SN	Linearföhrung für Pneumatikzylinder, Typ 50, mit Linearkugellager und Standardkupplung, farblos anodisiert, Ø 100 mm, Hub 1200 mm
P50-020S-0250-LB	Linearföhrung für Pneumatikzylinder, Typ 50, mit Sinterlager und langer Kupplung, schwarz anodisiert, Ø 20 mm, Hub 250 mm
P50-080K-0500-LN	Linearföhrung für Pneumatikzylinder, Typ 50, mit Linearkugellager und langer Kupplung, farblos anodisiert, Ø 80 mm, Hub 500 mm

Durch Weiterentwicklung bedingte Konstruktionsänderungen vorbehalten.

Führungseinheiten

Linearführungen für Pneumatikzylinder Typ P50 mit H-Führung

Ausführung Zylinder Ø 8 - 25



6kt. nur bei Variante mit Linearkugellager

Zyl.-Ø [mm]	D4	D5	T3	T4	SW1	SW3	SW4	SW5	T6
8		---	---	---	7	---	15	5	5
10	-	---	---	---	7	---	15	5	5
12	3	4 ^{+0.5} ₀	4	6	8	4	19	---	---
16	3	4 ^{+0.5} ₀	4	6	8	4	19	---	---
20	5	6 ^{+0.5} ₀	5	7	13	5	27	---	---
25	5	6 ^{+0.5} ₀	5	7	13	5	27	---	---

① Zwei Führungsverhalten wählbar: S = Lagerung mit Sinterlager, K = Lagerung mit Linearkugellager

Zyl.-Ø [mm]	A1	A2	A3	A4	A5	A6	A7	D1	D2	D3	D6	D7	D8	F1	G1	G2	L1	L2
8	40	44	24	24	15	19	19	4,5	7,5	12	4,5	7,5	4	S= 8 K= 6	M4	M4	116	58
10	40	44	24	24	15	19	19	4,5	7,5	12	4,5	7,5	4	S= 8 K= 6	M4	M4	116	58
12	46	54	32	24	15	32,5	22	4,5	8	16	5,5	9	4	S=10 K= 8	M4	M4	130	75
16	46	54	32	24	15	32,5	22	4,5	8	16	5,5	9	4	S=10 K= 8	M4	M4	130	75
20	58	68	40	38	20	32,5	23	5,5	10	22	6,6	11	4	S=12 K=10	M5	M6	160	108
25	58	68	40	38	20	32,5	23	5,5	10	22	6,6	11	4	S=12 K=10	M5	M6	160	108

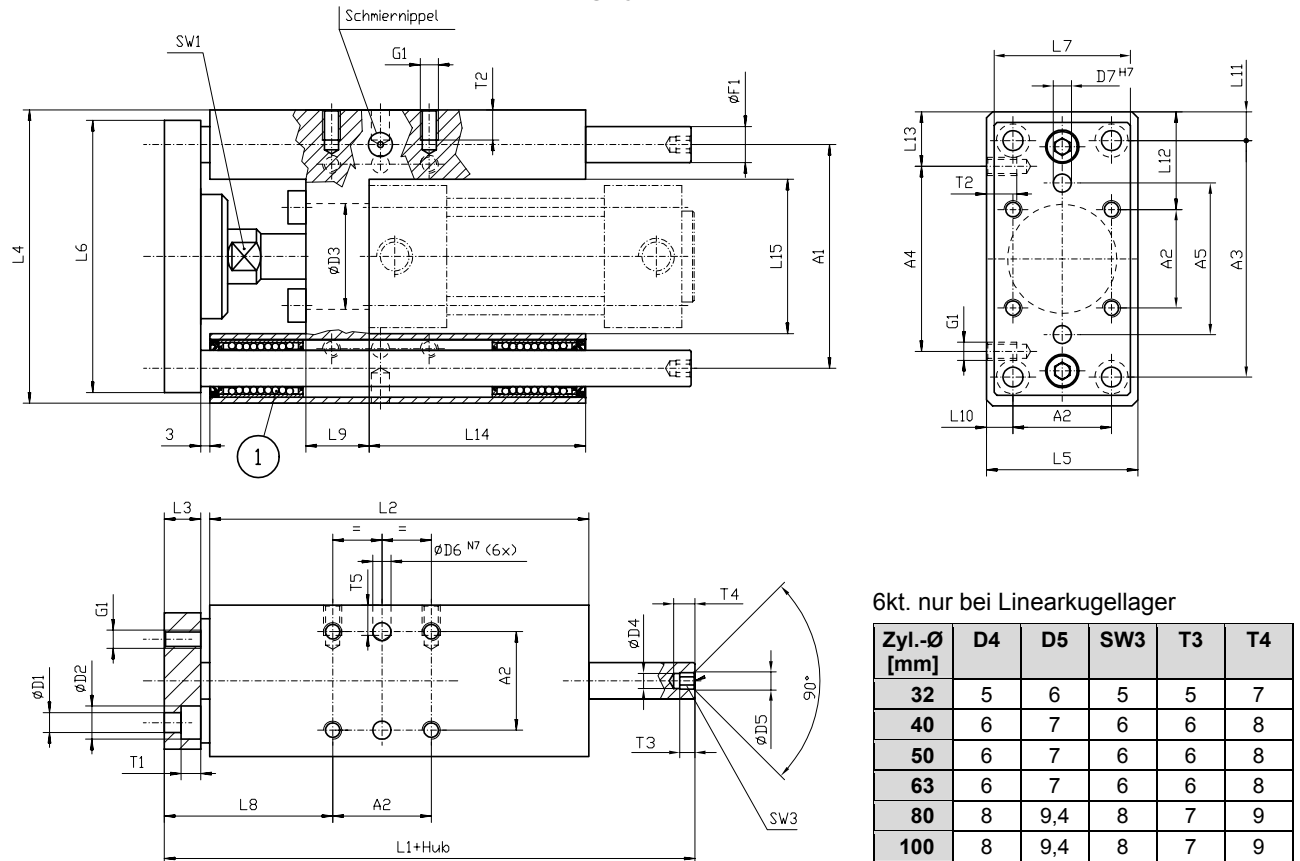
Zyl.-Ø [mm]	L3	L4	L5	L6	L7	L8	L9	L10	L11	L12	L13	L14	L15	L16	T1	T2	T5	T7
8	10	56	26	54	25	31,5	17	5,5	16	6	16	23	24	40	4,6	8	5	6
10	10	56	26	54	25	31,5	17	5,5	16	6	16	23	24	40	4,6	8	5	6
12	10	65	30	63	27	40	18,5	7,5	16,5	5,5	20,5	35	27	44,5	4,6	8	6	6
16	10	65	30	63	27	40	18,5	7,5	16,5	5,5	20,5	35	27	44,5	4,6	8	6	6
20	12	79	34	76	32	50	25	7	19,5	5,5	20,5	52	37	56,5	5,7	14	7	6
25	12	79	34	76	32	50	25	7	19,5	5,5	20,5	52	37	56,5	5,7	14	7	6

Durch Weiterentwicklung bedingte Konstruktionsänderungen vorbehalten.

Führungseinheiten

Linearfürungen für Pneumatikzylinder Typ P50 mit H-Führung

Ausführung Zylinder Ø 32 - 100



① Zwei Führungsvarianten wählbar: S = Lagerung mit Sinterlager, K = Lagerung mit Linearkugellager

Zyl.-Ø [mm]	A1	A2	A3	A4	A5	D1	D2	D3	D6	D7	F1	G1	L1	L2	L3	L4	L5	L6
32	74	32,5	78	61	50	Ø 6,6	Ø 11	Ø 30	Ø 6	Ø 6	S=14 K=12	M6	177	125	12	97	50	90
40	87	38	84	69	54	Ø 6,6	Ø 11	Ø 35	Ø 6	Ø 6	S=18 K=16	M6	192	140	12	115	58	110
50	104	46,5	100	85	72	Ø 9	Ø 15	Ø 40	Ø 6	Ø 6	S=22 K=20	M8	237	150	15	137	70	130
63	119	56,5	105	100	82	Ø 9	Ø 15	Ø 45	Ø 6	Ø 6	S=22 K=20	M8	237	182	15	152	85	145
80	148	72	130	130	106	Ø 11	Ø 18	Ø 45	Ø 6	Ø 6	S=25 K=25	M10	280	215	20	189	105	180
100	172	89	150	150	131	Ø 11	Ø 18	Ø 55	Ø 6	Ø 6	S=25 K=25	M10	280	220	20	213	130	200

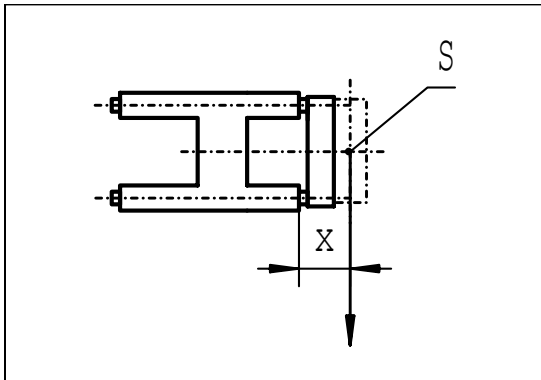
Zyl.-Ø [mm]	L7	L8	L9	L10	L11	L12	L13	L14	L15	SW1	SW2	T1	T2	T5
32	45	59,75 ⁺⁵ ₀	28	8,75	9,5	32,25	18	65	50,5	13	16	6,5	10	10
40	54	63 ⁺⁵ ₀	33	10	15,5	38,5	23	69	58,5	15	18	6,5	10	10
50	63	70,25 ⁺¹⁰ ₀	40	11,75	18,5	45,25	26	65	70,5	22	24	9	13	10
63	80	73,75 ⁺¹⁰ ₀	40	14,25	23,5	47,75	26	97	85,5	22	24	9	13	10
80	100	89 ⁺¹⁰ ₀	50	16,5	29,5	58,5	29,5	112	105,4	27	30	11	16	10
100	120	90,5 ⁺¹⁰ ₀	55	20,5	31,5	62	31,5	112	130,4	27	30	11	16	10

Durch Weiterentwicklung bedingte Konstruktionsänderungen vorbehalten.

Führungseinheiten

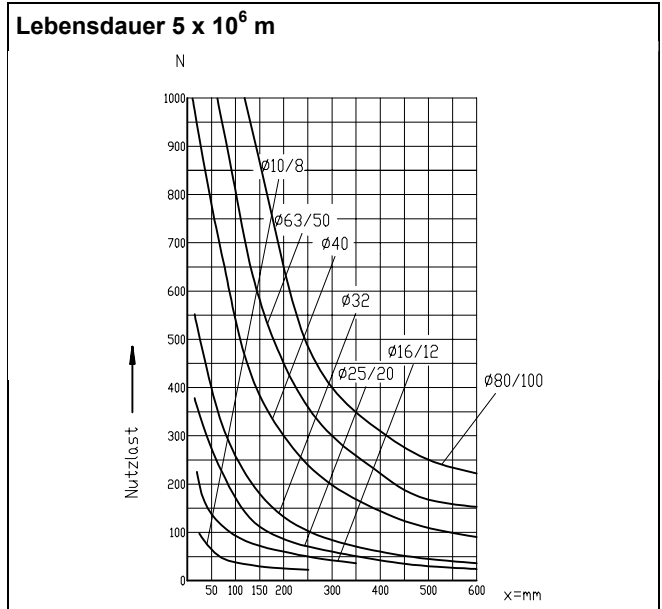
Linearführungen für Pneumatikzylinder Typ P50 mit H-Führung

Belastungsdiagramm Sinterlager



s = Nutzlastschwerpunkt
x = Auskragung

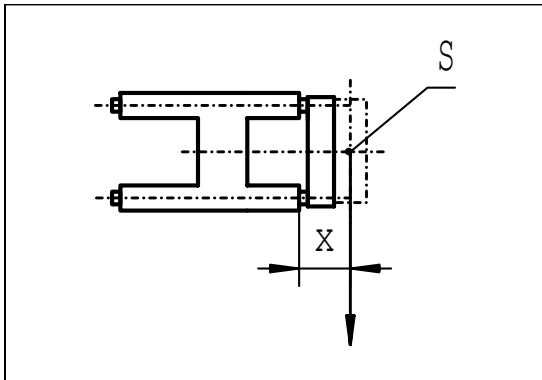
Max. Nutzlast in Abhängigkeit von der Auskragung.



Durch Weiterentwicklung bedingte Konstruktionsänderungen vorbehalten.

Linearführungen für Pneumatikzylinder Typ P50 mit H-Führung

Belastungsdiagramm Linearkugellager



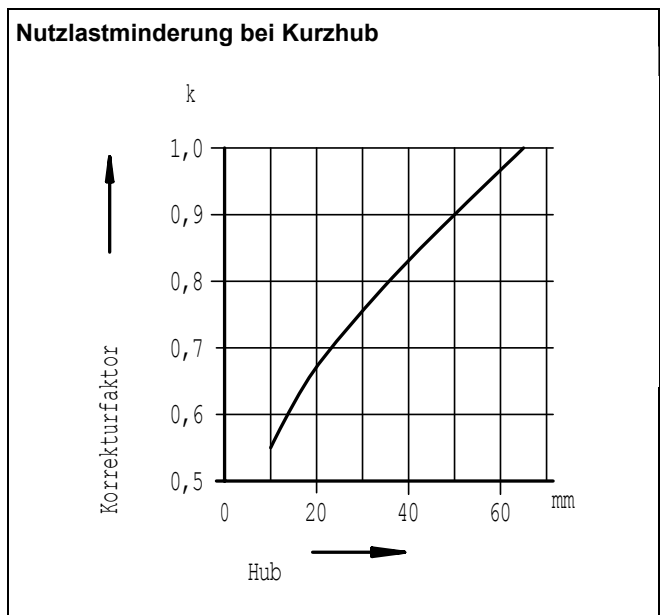
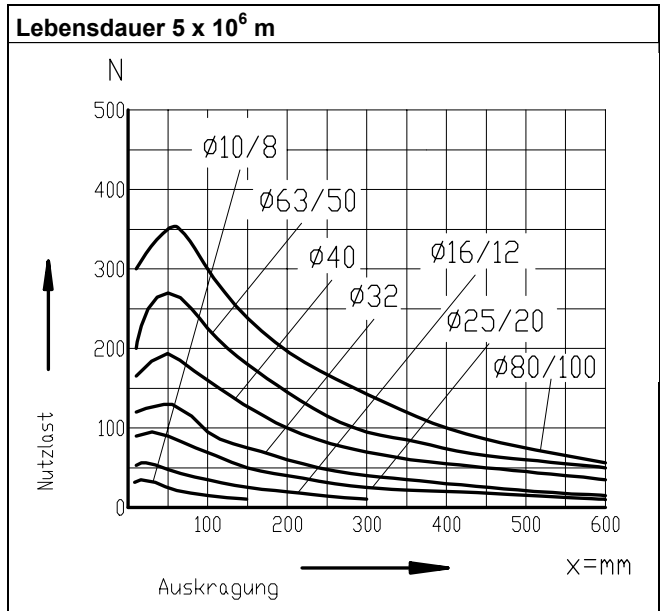
s = Nutzlastschwerpunkt
x = Auskragung

Max. Nutzlast in Abhängigkeit von der Auskragung.

Bei Kurzhub müssen die aus den Diagrammen ermittelten Nutzlastzahlen mit dem Korrekturfaktor k multipliziert werden (siehe Diagramm "Nutzlastminderung bei Kurzhub"). In den Nutzlastkurven der Auskragungen bis 60 mm sind diese Kurzhubkorrekturen bereits eingearbeitet.

Je nach Einsatzfall müssen die aus den Diagrammen ermittelten Nutzlasten um die unten stehenden Faktoren verkleinert werden.

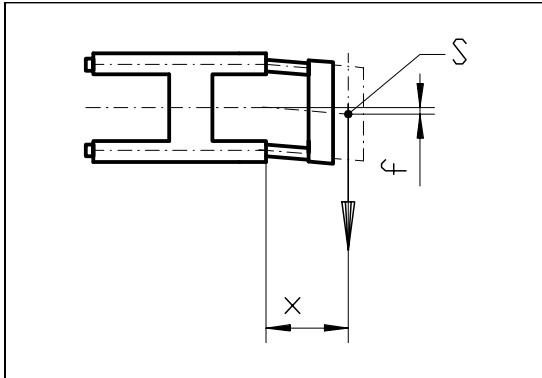
Einsatzfall	Faktor
Normal	1
Stossbelastet	2



Durch Weiterentwicklung bedingte Konstruktionsänderungen vorbehalten.

Linearführungen für Pneumatikzylinder Typ P50 mit H-Führung

Durchbiegung am Kragarm



s = Nutzlastschwerpunkt
x = Auskragung

Die Gesamtbiegung der Führungsstangen wird aus der Durchbiegung durch Eigengewicht (Diagramm 2) plus der Durchbiegung durch Belastung (Diagramm 1) ermittelt. Die Belastung für je 10 N ist in Diagramm 1 dargestellt.

Diagramm 1

Bei einer Nutzlast von 10 N

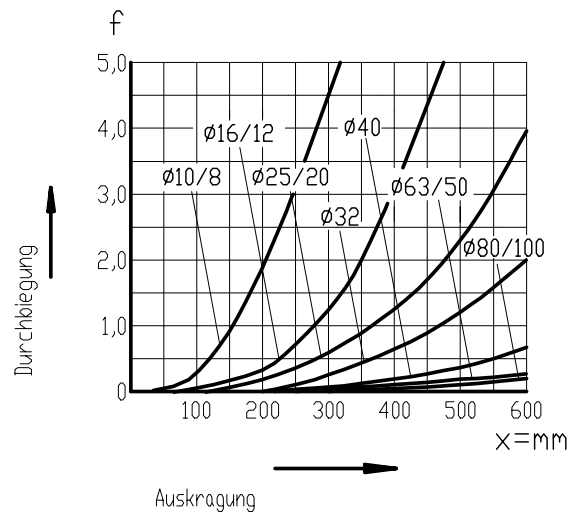
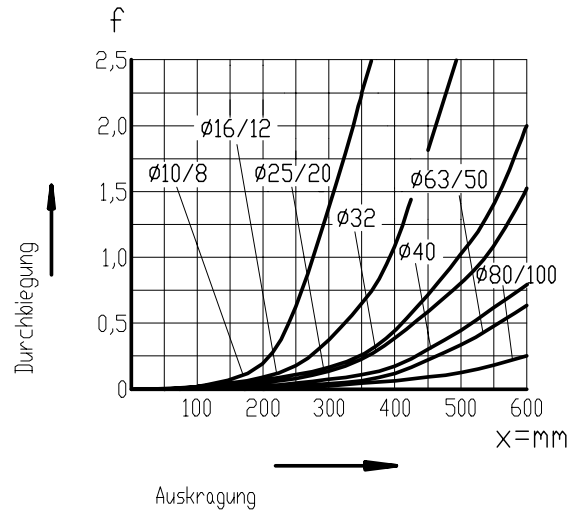


Diagramm 2

Durch Eigengewicht



Durch Weiterentwicklung bedingte Konstruktionsänderungen vorbehalten.