

BRIDA DE APRIETE CERRADA IRREVERSIBLE CLOSED PNEUMATIC CLAMP BRIDE IRRÉVERSIBLE FERMÉE



- A.-** Construcción cerrada y compacta: evita la entrada de suciedad.
- B.-** Mecanismo interior de acero tratado.
- C.-** Esfuerzo soportado por la corredera.
- D.-** Posibilidad de elección de ángulos de giro.
- E.-** Cilindro comercial: coloque entradas de aire y detectores donde estime conveniente.
- F.-** Múltiples posibilidades de fijación: agujeros pasantes, roscados.



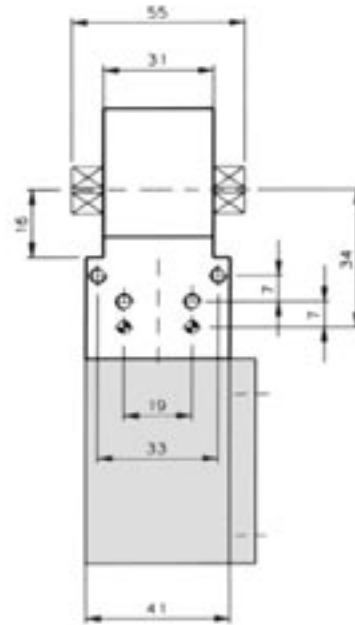
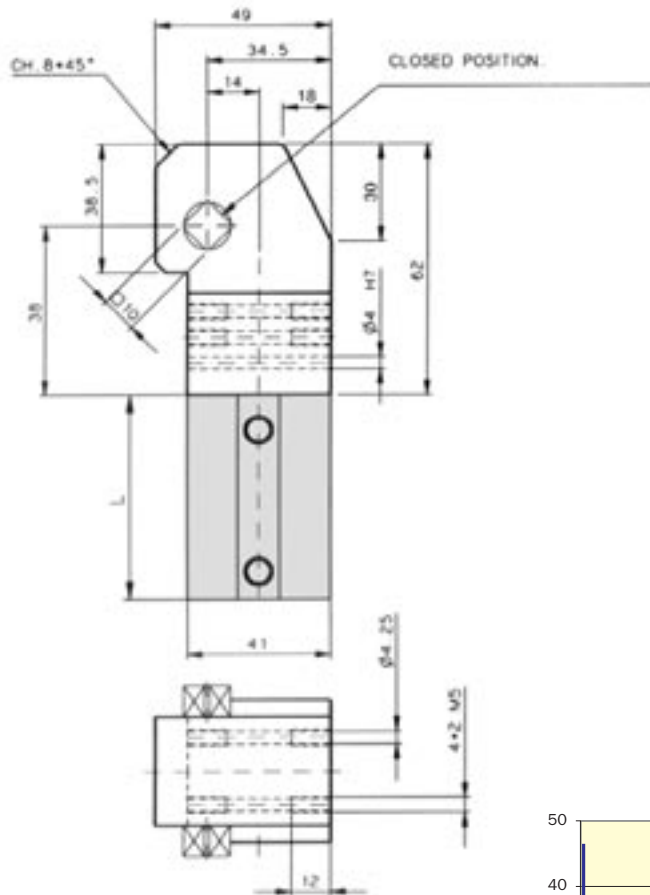
- A.-** Closed and compact design: keeps dust from damaging mechanism.
- B.-** Inside mechanism made of treated steel.
- C.-** Forces are driven by the sliding guide.
- D.-** Choose the angle.
- E.-** Standar cylinder: place air ports and detection wherever you want to.
- F.-** Easy setting: thru holes.



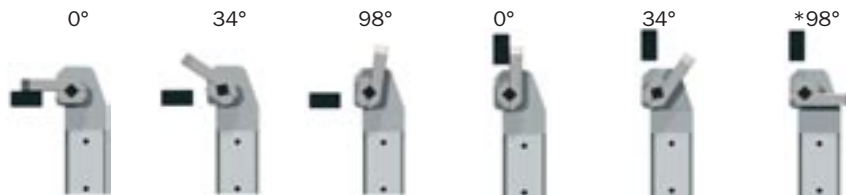
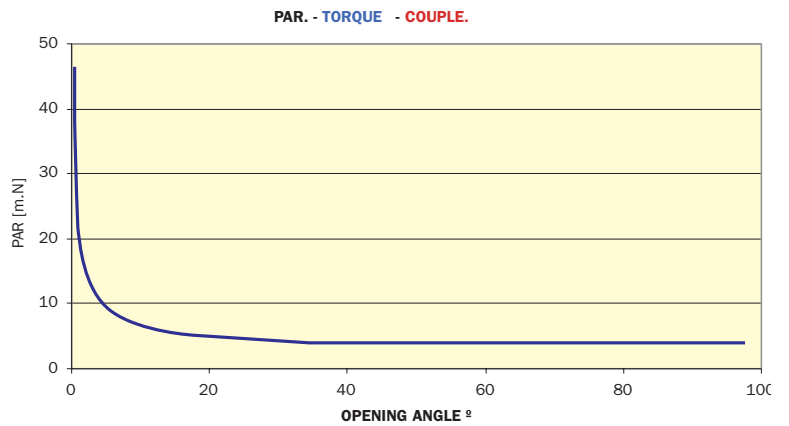
- A.-** Construction fermée et compacte, empêche l'entrée de projections et de saletés.
- B.-** Système de déplacement en acier traité.
- C.-** Effort supporté par glissière.
- D.-** Différents angles de rotation possibles pour chaque taille de bride.
- E.-** Vérin commercial: senseur de position et entrée d'air pouvant être placée sur n'importe quelle des 4 faces.
- F.-** Fixation avec trous débouchants et taraudés.

Ø	25	32	40	50
Par. Torque. Couple. Nm. 6 bar	43	90	170	350
Par de retención. Blockade torque. Couple de rétention Nm	260	400	1005	1173
Peso. Weight. Poids. Kg.	0.6	0.75	1.3	2.1
Ángulos estándar. Standard angles. Angles de rotation standar	98°, 34°	106°, 56°	120°, 90°, 30°	98°, 56°, 24°
Temperaturas de trabajo. Working temperatures. Température de travail.	- 30°C + 80°C			
Mantenimiento. Lubrication. Entretien	Lubricar cada 2 mill. de ciclos. Apply every 2 million cycles. Lubrication tous les 2 million de cycles.			
Referencias How to order Référence de commande	Ejemplo. Exemple. BC - 32 - $\begin{bmatrix} J \\ S \end{bmatrix}$ - 98° - $\begin{bmatrix} L \\ C \end{bmatrix}$ - I - T			
	BC: Brida de apriete. Clamp. Bride de serrage.			
	32: Diámetro. Diameter			
	J: Tipo de cilindro. Cylinder		Ver opciones en páginas siguientes. See both option on following pages. Voir des option dans les pages suivantes.	
	S: Type. Type de vérin			
98°: ángulo de rotación. Rotation angle. Angle rotation.				
L: Mordaza larga aluminio. Long aluminium finger. Mors longue aluminium.				
C: Mordaza corta acero. Short steel finger. Mors courte en acier.				
Opciones. Option	I: Inoxidable. Stainless. Inoxydable.			
	T: Tetón de desbloqueo manual. Hand unblocking system. Bouton de déblocage manuel			

BC-25



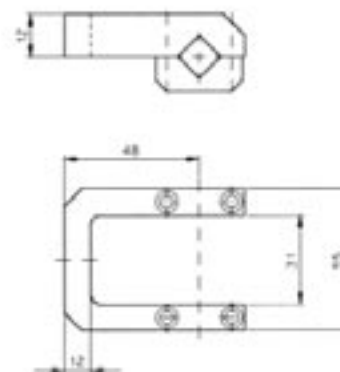
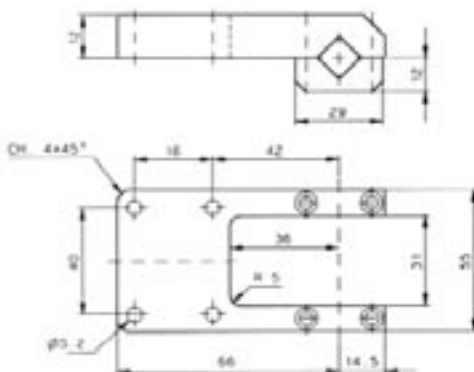
Tipo cilindro/cylinder type /type de vérin		L
	J	S
98°	68.5	62.5
34°	53.5	47.5

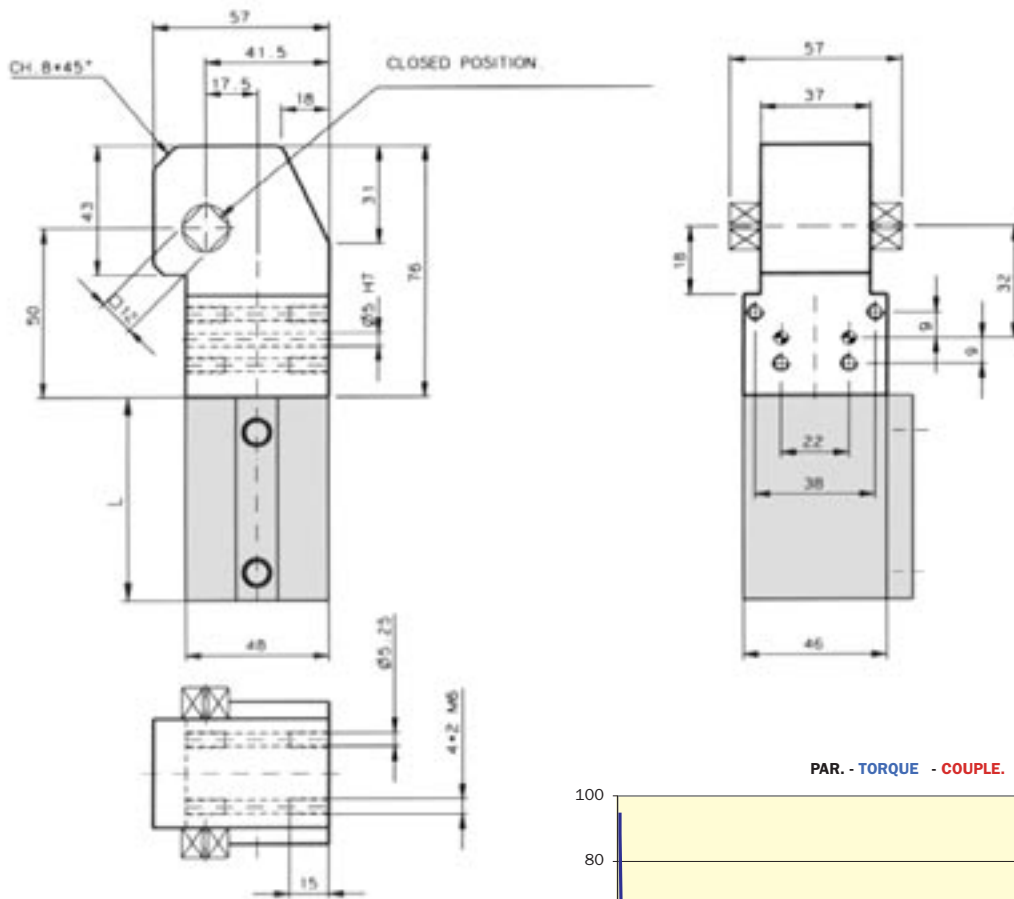


* 98° hacia atrás gira sólo 90° / 98° angle turns 90° on this position / 98° = 90° dans cette position.

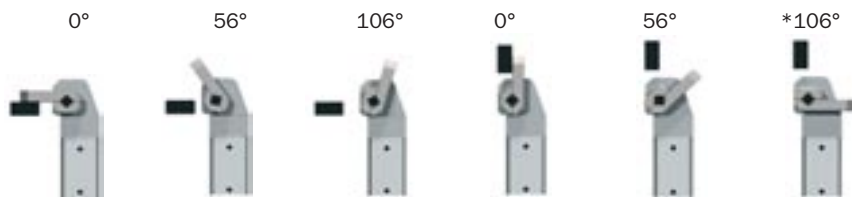
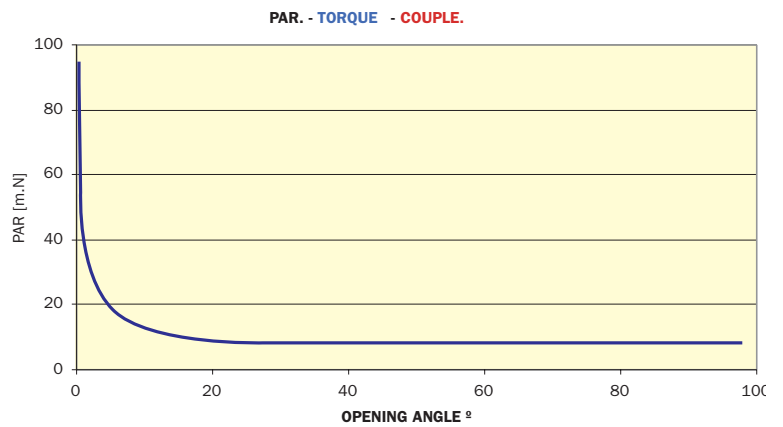
L: MORDAZA LARGA EN ALUMINIO CON AGUJEROS DE FIJACION.
LONG ALUMINUM FINGER WITH FIXING HOLES.
MORS LONGUE EN ALUMINUM AVEC DE TROUS DE FIXATION.

C: MORDAZA CORTA EN ACERO. PERMITE LA SOLDADURA.
SHORT STEEL FINGER ALLOWS WELDING.
MORS COURTE EN ACIER. PERMET LA SOUDURE.



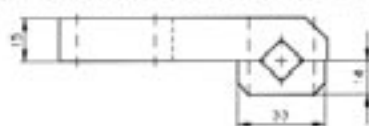


Tipo cilindro/cylinder type /type de vérin		L
	J	S
106°	79.5	73
56°	64.5	58

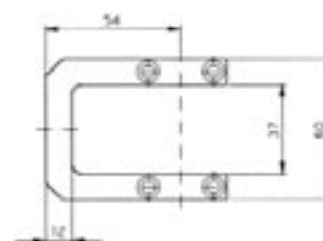
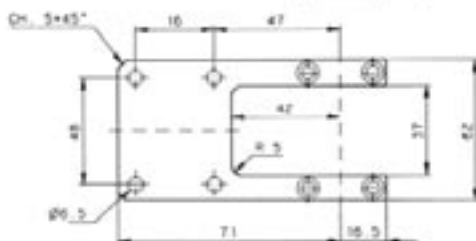
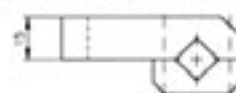


* 106° hacia atrás gira sólo 90° / 106° angle turns 90° on this position / 106° = 90° dans cette position.

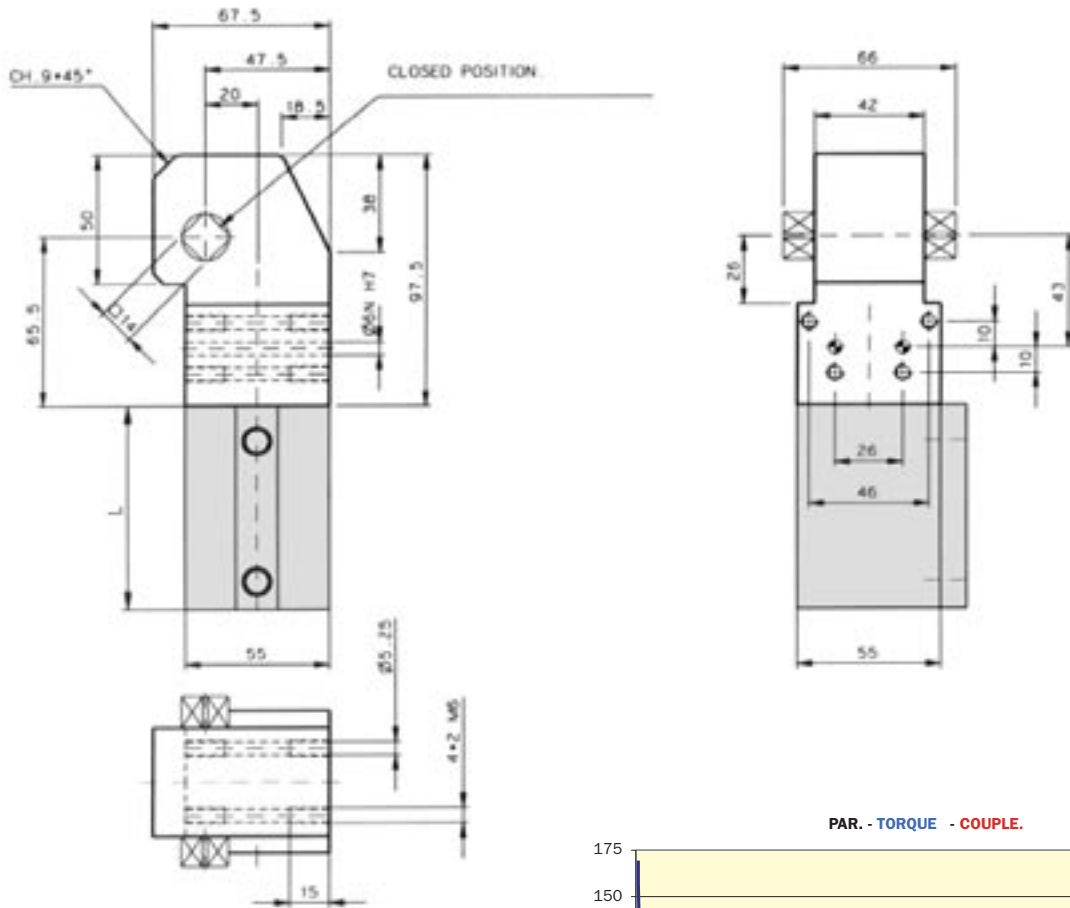
L: MORDAZA LARGA EN ALUMINIO CON AGUJEROS DE FIJACION.
LONG ALUMINIUM FINGER WITH FIXING HOLES.
MORS LONGUE EN ALUMINIUM AVEC DE TROUS DE FIXATION.



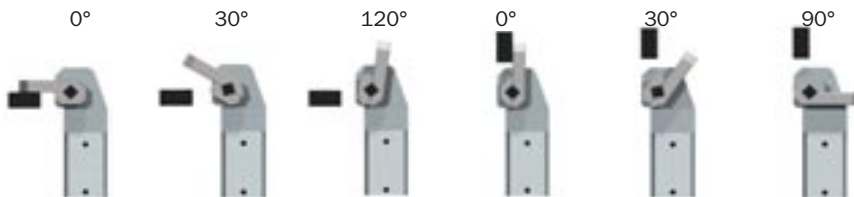
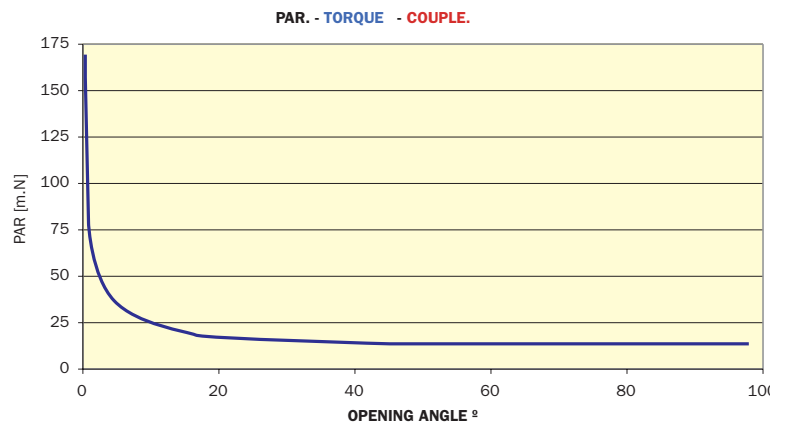
C: MORDAZA CORTA EN ACERO. PERMITE LA SOLDADURA.
SHORT STEEL FINGER ALLOWS WELDING.
MORS COURTE EN ACIER. PERMET LA SOUDURE.



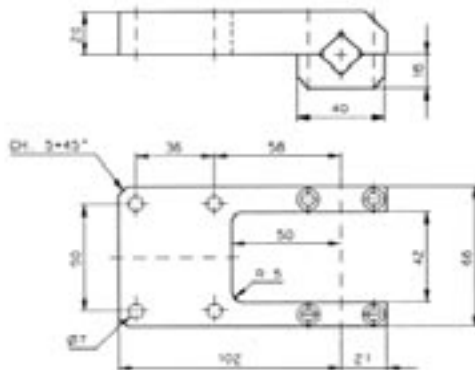
BC-40



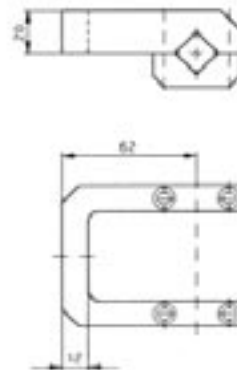
Tipo cilindro/cylinder type /type de vérin		L
	J	S
120°	89.5	89.5
90°	79.5	79.5
30°	59.5	59.5

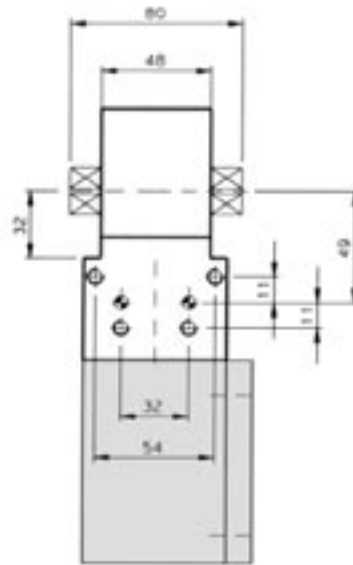
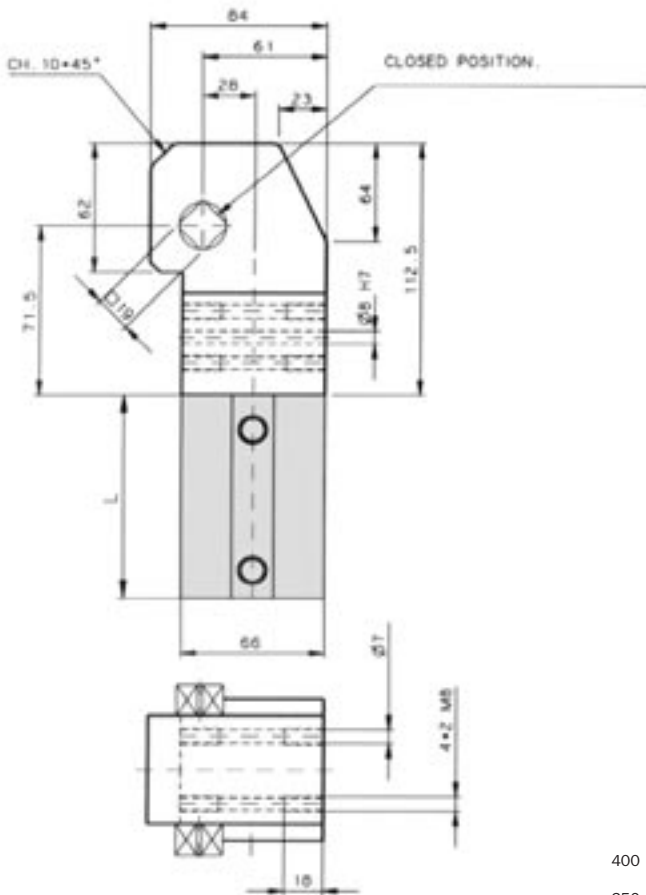


L: MORDAZA LARGA EN ALUMINIO CON AGUEROS DE FIJACION.
LONG ALUMINUM FINGER WITH FIXING HOLES.
MORS LONGUE EN ALUMINIUM MUNE DE TROUS DE FIXATION.

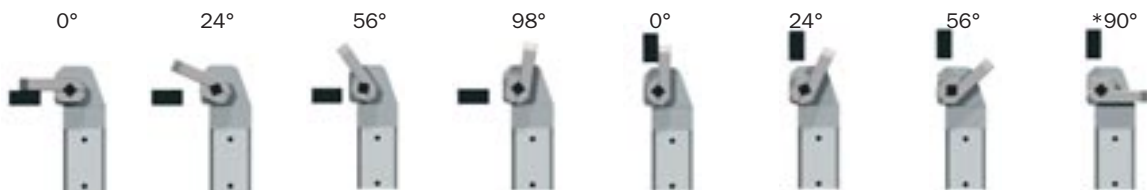
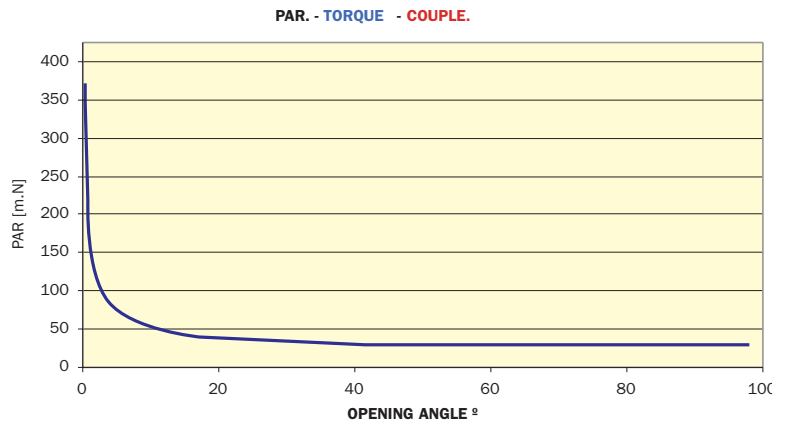


C: MORDAZA CORTA EN ACERO. PERMITE LA SOLDADURA.
SHORT STEEL FINGER ALLOWS WELDING.
MORS COURTE EN ACIER, PERMET LA SOUDURE.



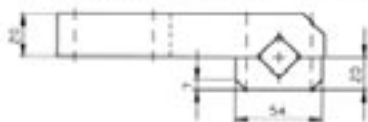


Tipo cilindro/cylinder type /type de vérin		L
	J	S
98°	99.5	115.5
56°	79.5	80.5
24°	59.5	60.5



* 98° hacia atrás gira sólo 90° / 98° angle turns 90° on this position / 98° = 90° dans cette position.

L: MORDAZA LARGA EN ALUMINIO CON AGUJEROS DE FIJACION.
LONG ALUMINIUM FINGER WITH FIXING HOLES.
MORS LONGUE EN ALUMINIUM MUNE DE TROUS DE FIXATION.



C: MORDAZA CORTA EN ACERO, PERMITE LA SOLDADURA.
SHORT STEEL FINGER ALLOWS WELDING.
MORS COURTE EN ACIER, PERMET LA SOUDURE.

