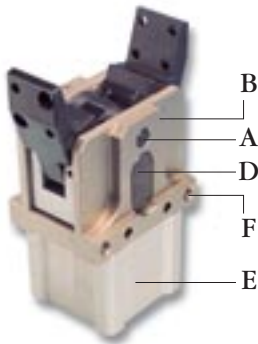


# PAN PINZA ANGULAR DE TAMAÑO REDUCIDO PNEUMATIC ANGULAR GRIPPER. SMALL SIZE PINCE ANGULAIRE À TAILLE RÉDUIT



- A.- Un solo eje de giro (pág. 37).
- B.- Cuerpo de aluminio tratado con níquel químico.
- C.- Mecanismos interiores en acero.
- D.- Esfuerzo soportado por la corredera. Casquillo acero templado.
- E.- Cilindro estándar comercial: fácil incorporación y posibilidad de incorporar las entradas de aire y detección en cualquier cara.
- F.- Múltiples opciones de amarre: pasante, lateral, posterior...



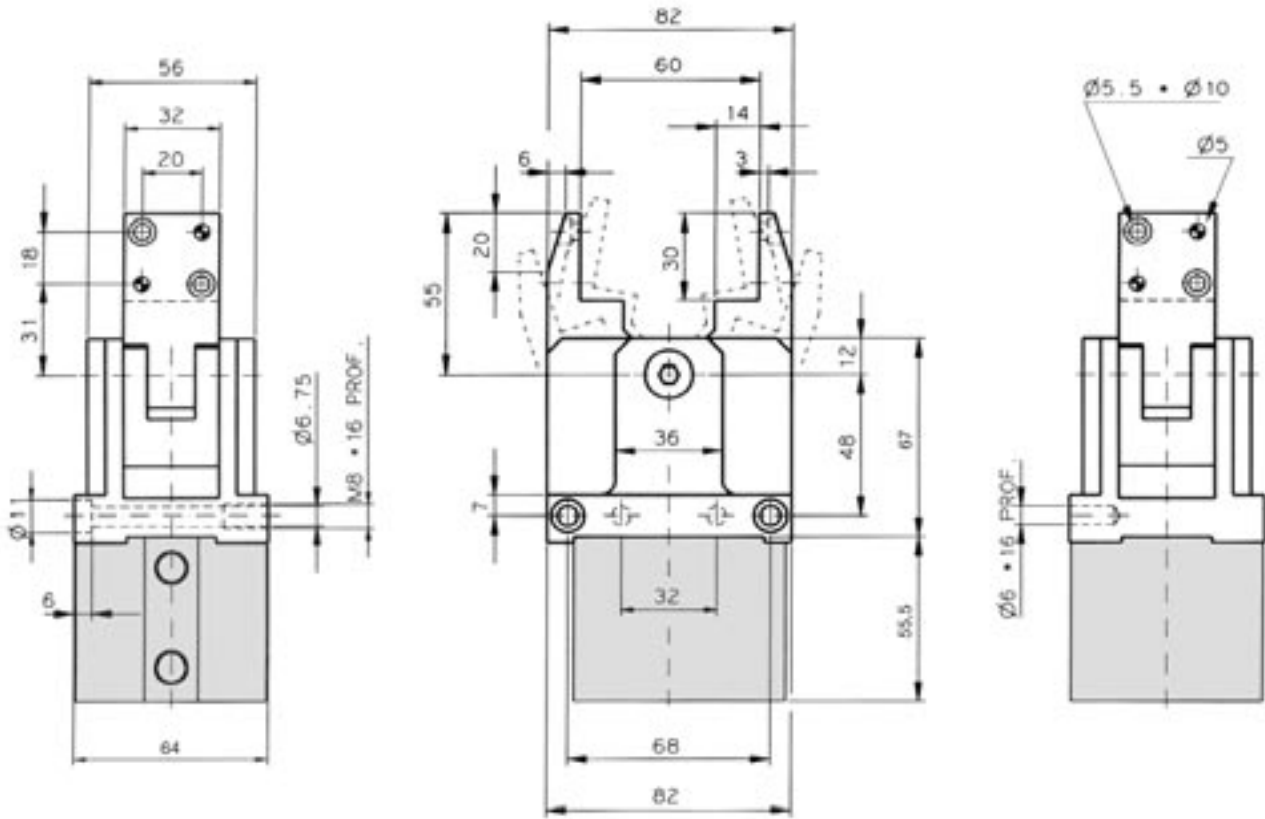
- A.- One single turning axis (see page 37).
- B.- Body made of aluminium with bath of chemical nickel.
- C.- Inside mechanism made of steel.
- D.- Torques are absorbed by the sliding guide. Tempered bearings.
- E.- Standar cylinder. Place detectors and air ports wherever you want to.
- F.- Multiple setting options: Thru holes, back holes, front...



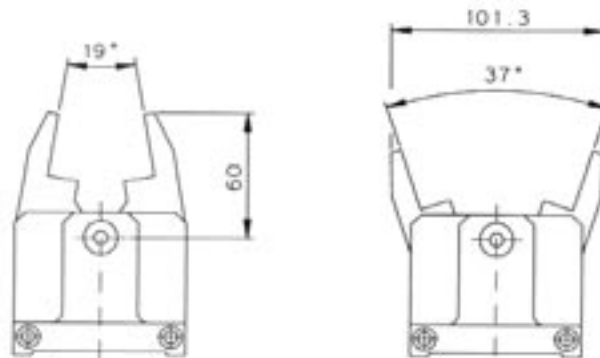
- A.- Un seul centre de rotation. (pag. 37).
- B.- Corps en aluminium traité.
- C.- Mécanisme de déplacement en acier.
- D.- Effort supporté par la glissière.
- E.- Vérin commercial: entrée d'air et senseurs de position, pouvant être placé sur n'importe quelle des quatre faces.
- F.- Large gamme de positionnement: trous débouchants, supérieur, inférieur, lateral, arrière...

Ø	50	63
Par. Torque. Couple Nm. 6 bar	17.5	34
Peso. Weight. Poid. Kg	1.7	2.2
Angulo max. Angle	37°	30°
Temperatura funcionamiento. Working temperature. Température de travail	- 30°C + 80°C	
Mantenimiento. Lubrication. Entretien.	Lubricar cada 2 mill de ciclos. Apply every 2 million cycles. Lubrication tous les 2 million de cycles.	
Referencias How to order Référence de commande	Ejemplo. Exemple: PAN - 63 S - T	
	PAN: Pinza ANGULAR de tamaño reducido. Pneumatic ANGULAR gripper small size. Pince ANGULAIRE à taille réduite.	
	63 S: Diámetro. Diametre.	
	T: Placa de fijación trasera. Back setting plate. Plaque de fixation arrière. See page: 15 y 17.	

DEDOS PARALELOS.  
PARALLEL FINGERS.  
MACHOIRES PARALLELES.



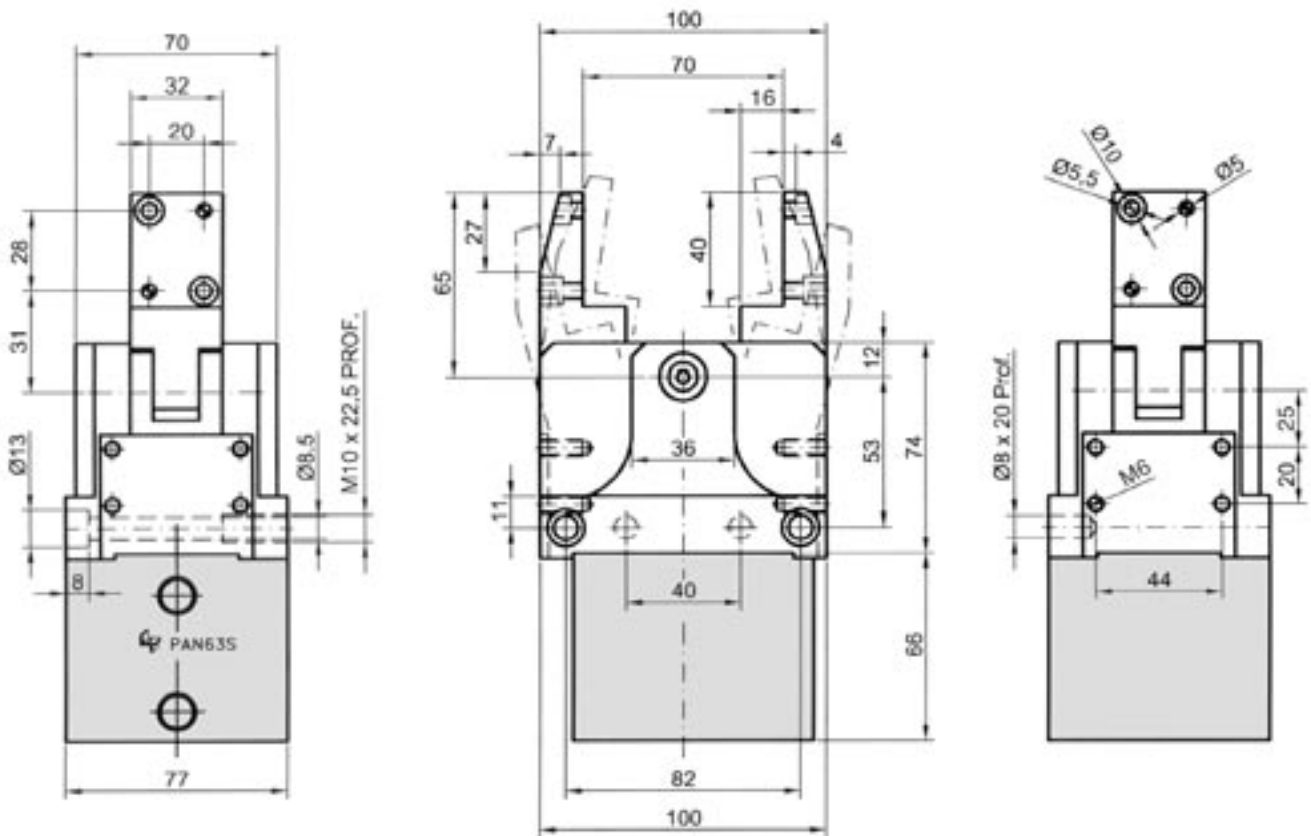
Par  
Torque  
Couple } 17.5 Nm



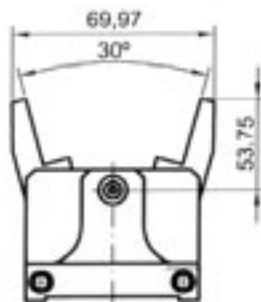
DEDOS CERRADOS.  
CLOSED FINGERS.  
MACHOIRES FERMEES.

DEDOS ABIERTOS.  
OPEN FINGERS.  
MACHOIRES OUVERTES.

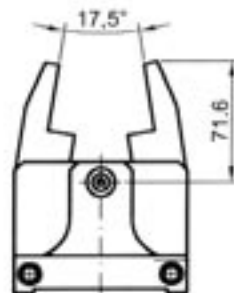
DEDOS PARALELOS.  
PARALLEL FINGERS.  
MACHOIRES PARALLELES.



Par  
Torque } 34 Nm  
Couple }



DEDOS ABIERTOS.  
OPEN FINGERS.  
MACHOIRES OUVERTES.



DEDOS CERRADOS.  
OPEN FINGERS.  
MACHOIRES OUVERTES.