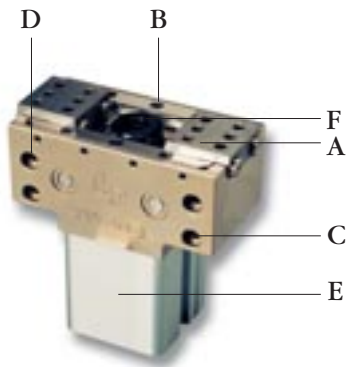


PPE

PINZA PARALELA DE GRAN APERTURA PNEUMATIC WIDE OPENING PARALLEL GRIPPER PARALLÈLE À GRANDE OUVERTURE



A.- Patines templados y rectificadas: precisión y fiabilidad.
B.- Guías de acero templado. Rectificadas. Rodamiento de rodillos. Opción de guías de bronce sin rodillos.
C.- Amarres versátiles: pasantes, lateral, posterior..
D.- Cuerpo en aluminio con baño en níquel químico.
E.- Cilindro comercial estándar. Vea opciones en cada modelo.
F.- Sistema de piñón cremallera: la misma fuerza a lo largo de toda la carrera.



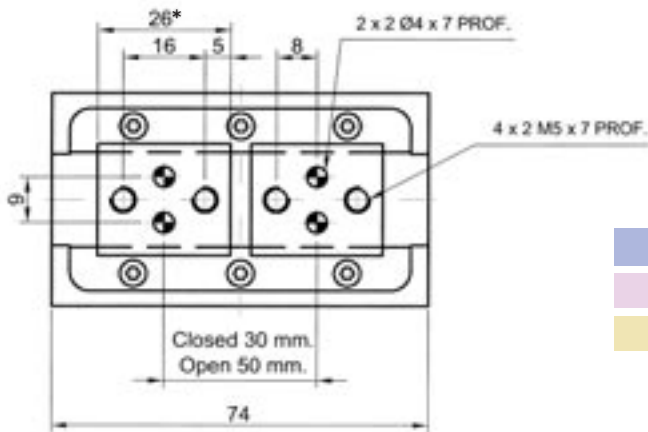
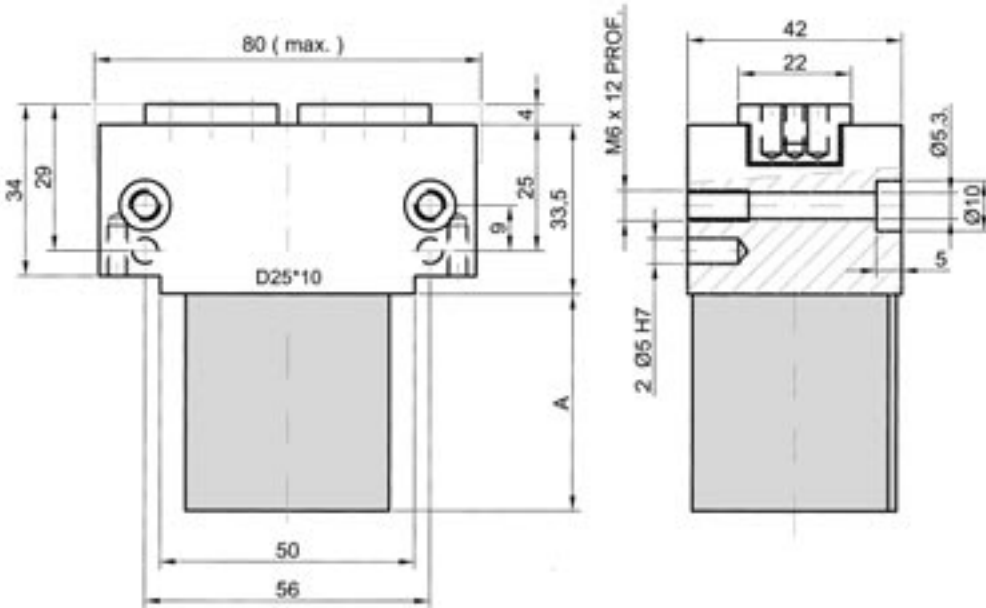
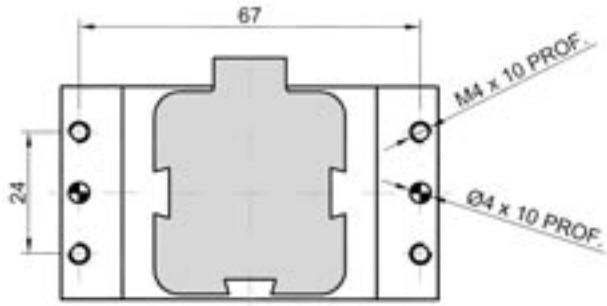
A.- Sliding table machined and tempered: precision and liability.
B.- Steel guides. Machined and tempered with roller bearings. Option of bronze guides with no bearings.
C.- Easy setting: thru holes, back, frontal holes.
D.- Aluminium body coated with chemical nickel.
E.- Standar cylinder: Please refer to each size page for options. Place air port and switches wherever you want to by turning the cylinder.
F.- Rack- pinion system: Self centering. Keeps constant force along the stroke.



A.- Mors en acier traité et rectifié.
B.- Système de guidage avec roulements à rouleaux.
C.- Fixation : Supérieur avec trous débouchants, inférieur avec trous taraudés, arrière avec trous taraudés.
D.- Corps en aluminium traité.
E.- Vérin standar: Senseur de position des mâchoires et entrée d'air pouvant être placé sur n'importe quelle des quatre faces.
F.- Système de crémaillère-pignon. La même force préhensile est maintenue tout au long de la course.

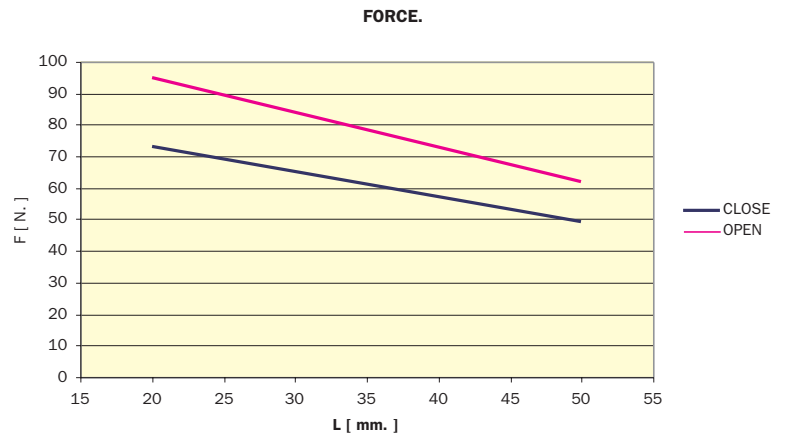
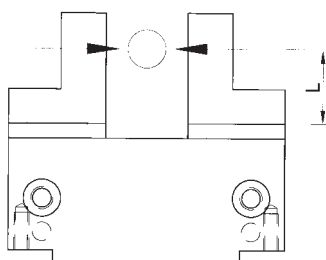
Ø	25	32	40	50	63	80
Fuerza. Force. N. 6 Bar	95	180	250	420	650	1150
Peso. Weight. Poid. Kg	0.6	0.8	1.3	2.5	3.9	6.6
Carrera. Stroke. Course. mm	20	30	40	50	60	60
Repetitibilidad. Repeatability. Répétabilité	0.03 mm					
Mantenimiento. Lubrication. Entretien	Lubricar cada 2 millones de ciclos. Apply every 2 million cycle. Lubrication tous les 2 mill. cycles					
Referencias. How to order. Référence de commande	Ejemplo. Example: PPE - 25 - $\begin{matrix} [J] & [A] \\ [S] & [B] \end{matrix}$ - L - P - T					
	PPE: Pinza paralela. Parallel gripper. Pince parallèle.					
	25: Diámetro. Diametre.					
	J: Tipo de cilindro. Cylinder type. Type de vérin.			S: Tipo de cilindro. Cylinder type. Type de vérin		
A: Guías de acero. Steel guides. Guides en acier.			B: Guías de bronce. Bronze guides. Guides en bronze			
			Vea ambas opciones en cada tamaño de pinza. See both options on each grippers page. Voir les deux options dans les pages suivantes.			
Complementos. Accessories Compléments	L: Dedos en "L". "L" shape fingers. Mâchoires en angle "L".			Vea los complementos en las páginas siguientes.		
	P: Protecciones. Protections. Protecciones.			See accesories on following pages.		
	T: Placa fijación trasera. Back setting plate. Plaque de fixation arrière.			Voir compléments dans les pages suivantes.		
Opciones. Options	Inox. Stainless					

PPE-25

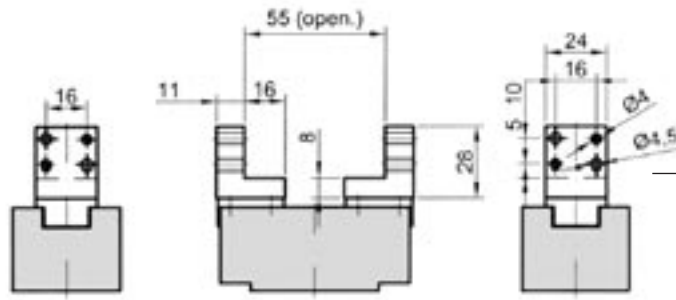


Carrera
Stroke
Course } 20 mm

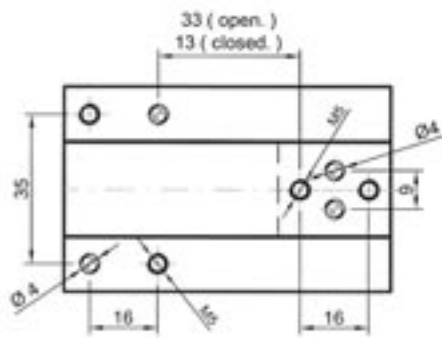
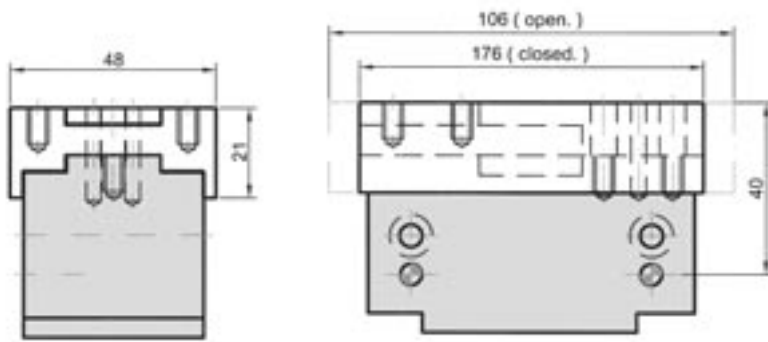
Tipo cilindro/cylinder type/type de vérin	A
S	42.5
J	48.5



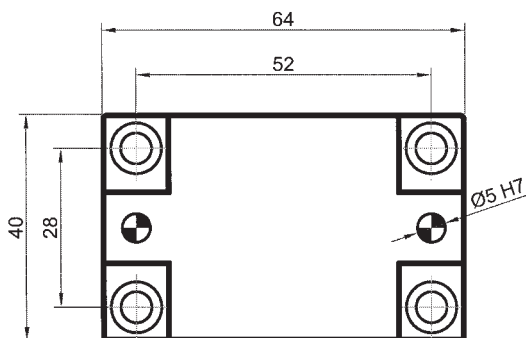
* Consultar. Contact. Consultez nous.



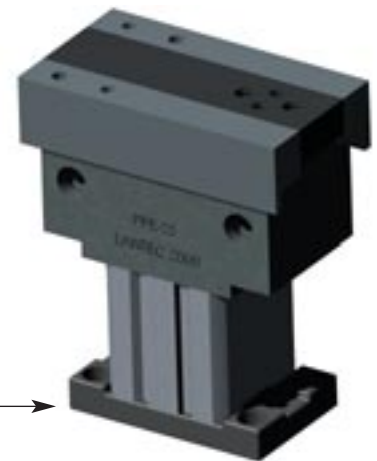
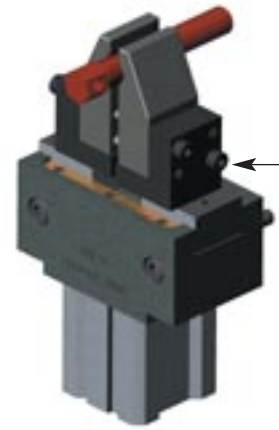
L- Dedos. Fingers. Mâchoires.



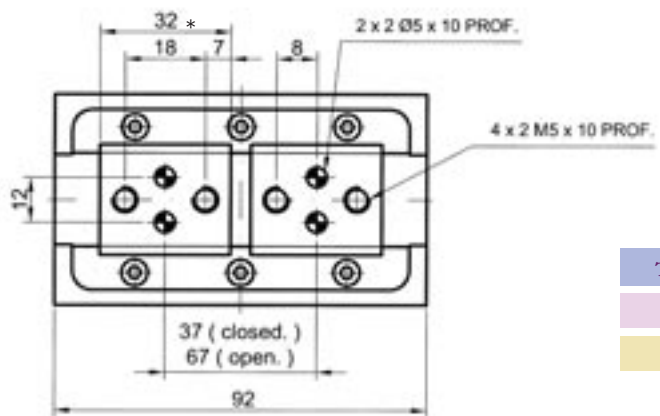
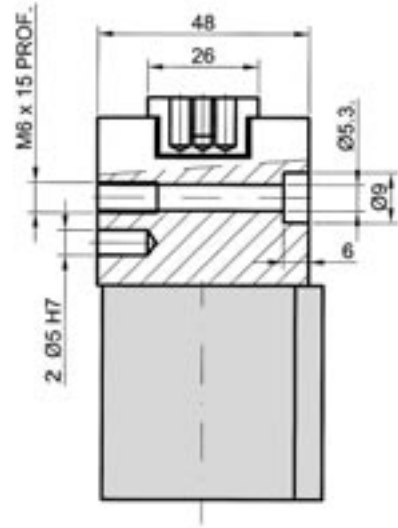
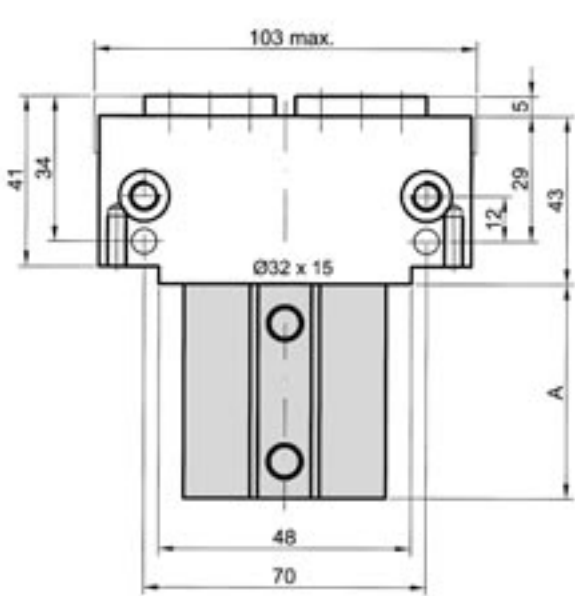
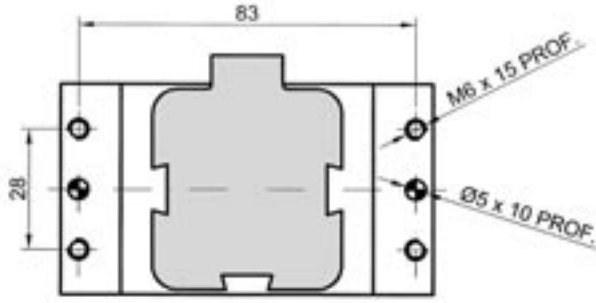
P- Protectores. Protections.



T- Placa. Plate. Plaque.

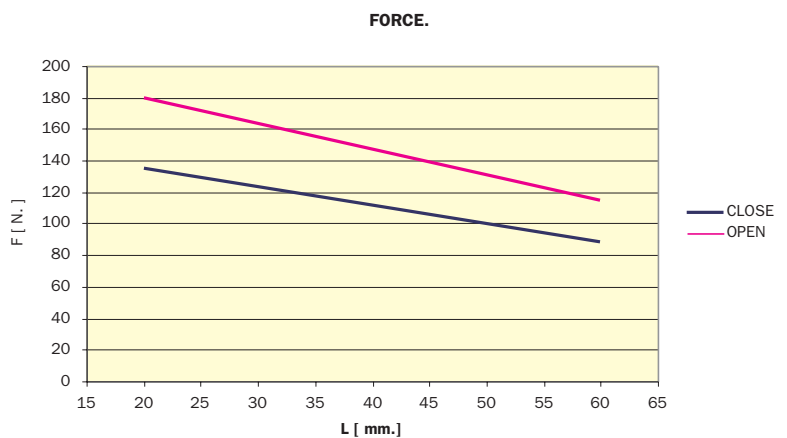
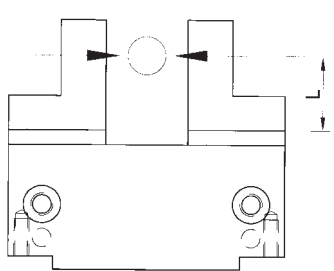


PPE-32

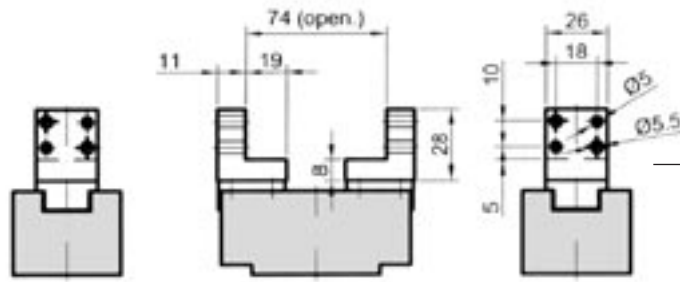


Carrera
Stroke
Course } 30 mm

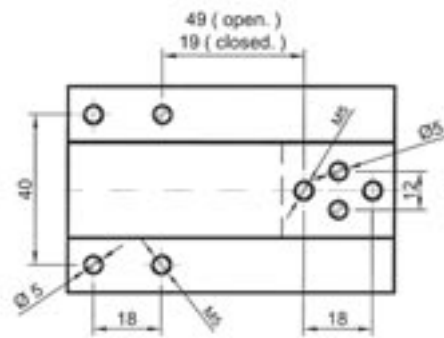
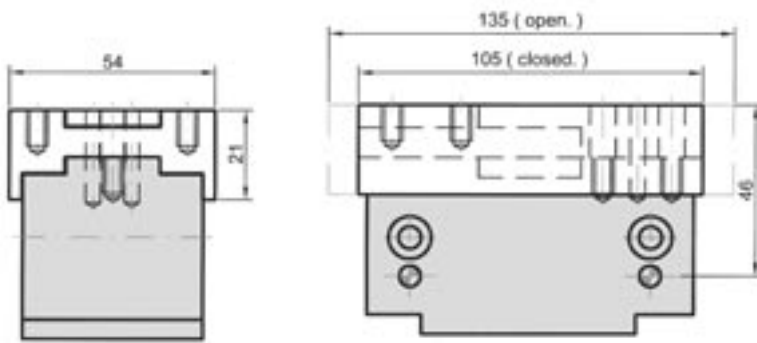
Tipo cilindro/cylinder type/type de vérin	A
S	48
J	54.5



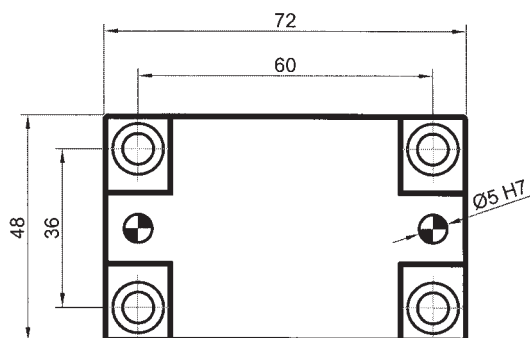
* Consultar. Contact. Consultez nous.



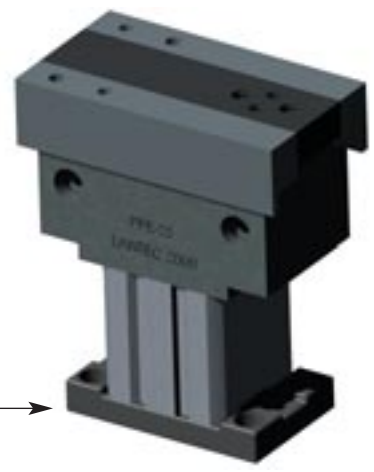
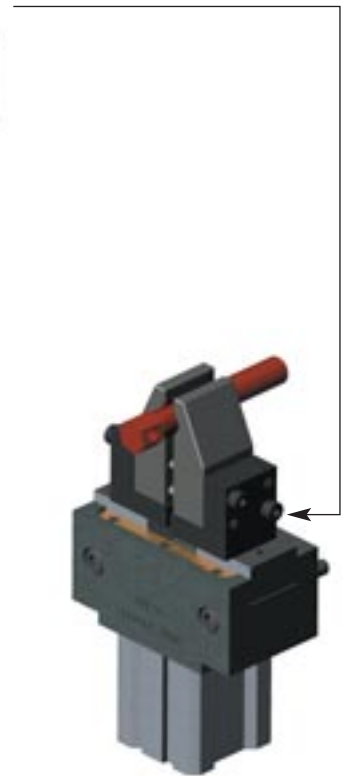
L.- Dedos. Fingers. Mâchoires.



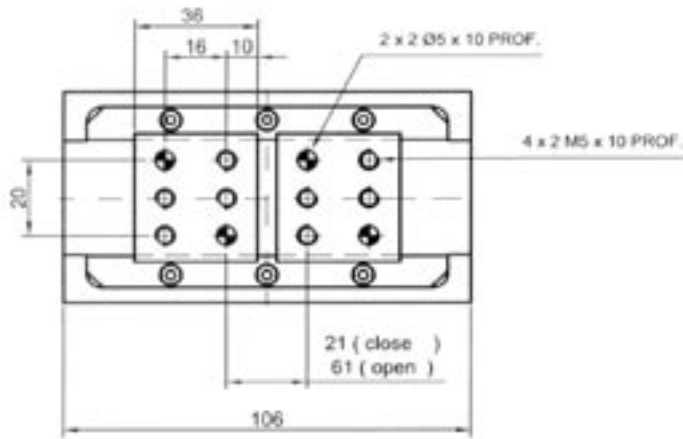
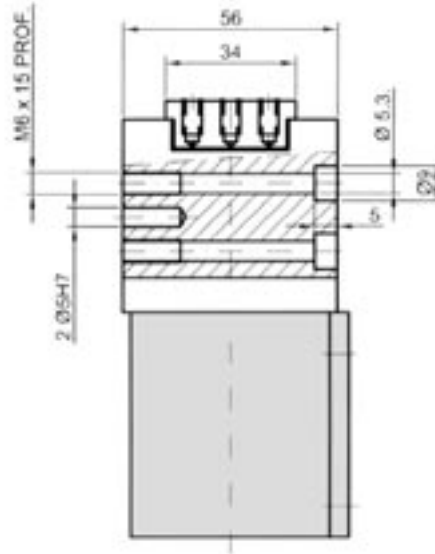
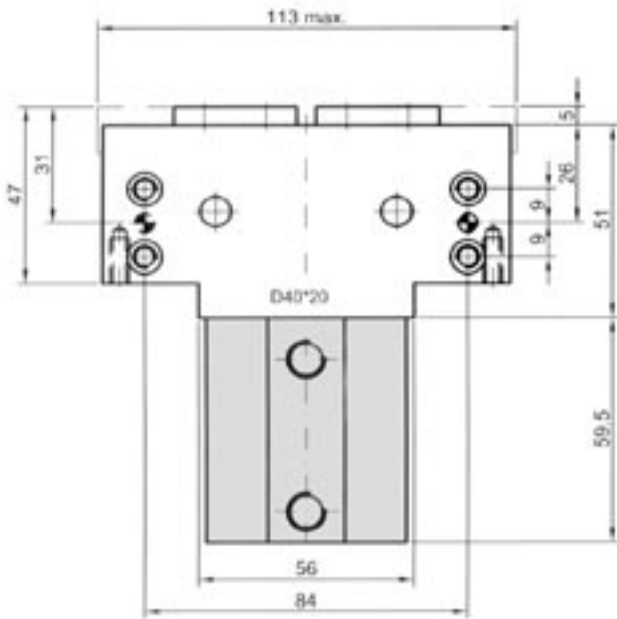
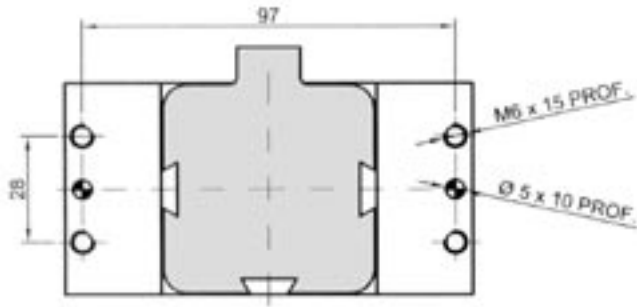
P- Protectores. Protections.



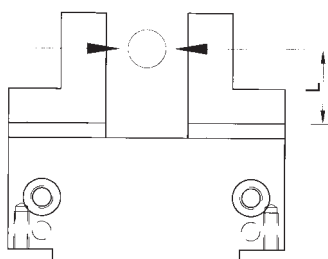
T- Placa. Plate. Plaque.



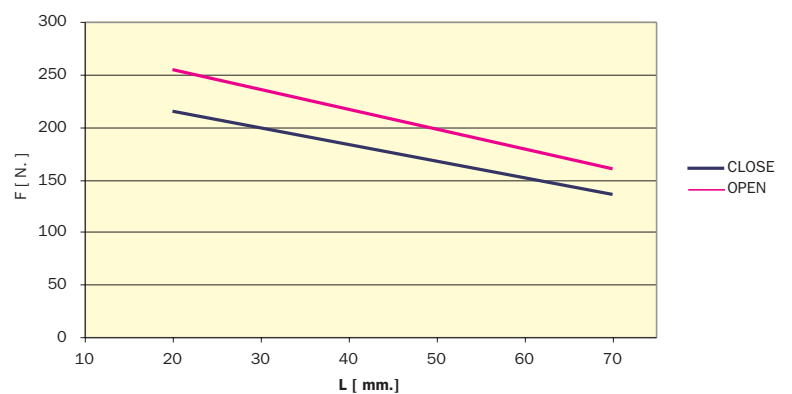
PPE-40

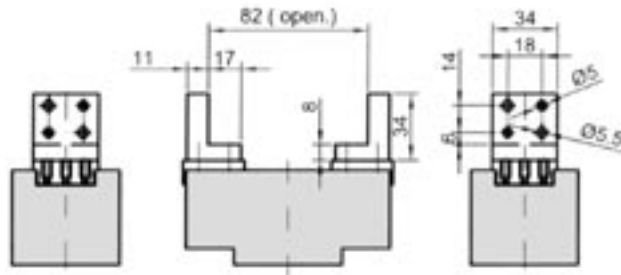


Carrera
Stroke
Course } 40 mm

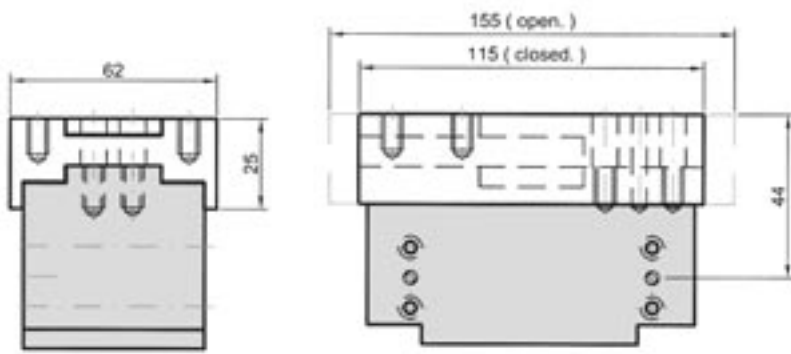


FORCE.

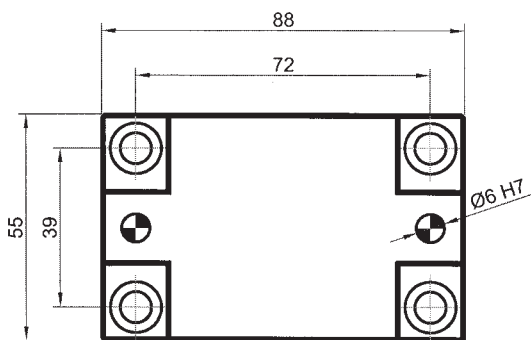
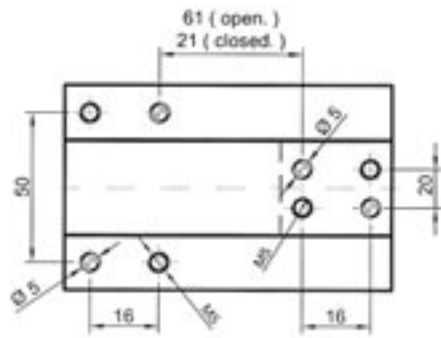




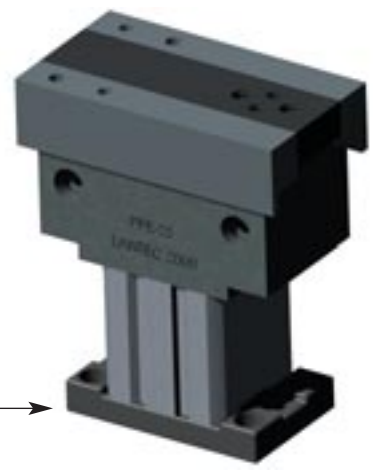
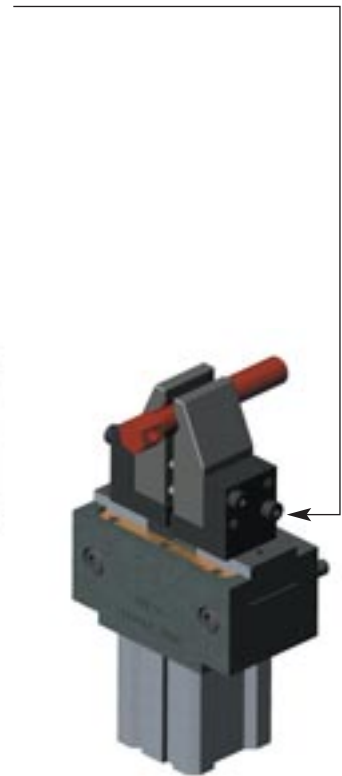
L- Dedos. Fingers. Mâchoires.



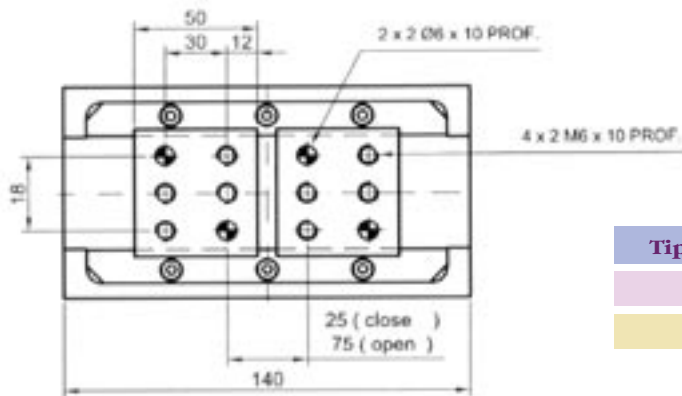
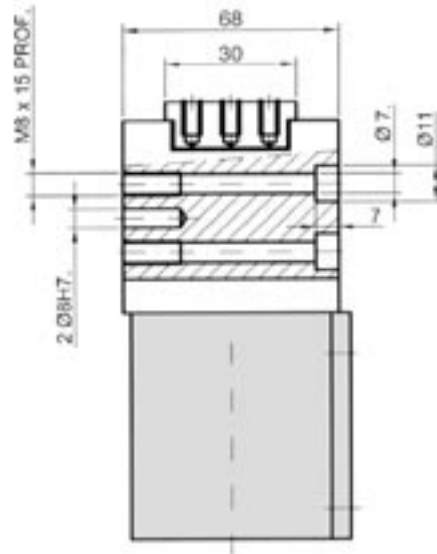
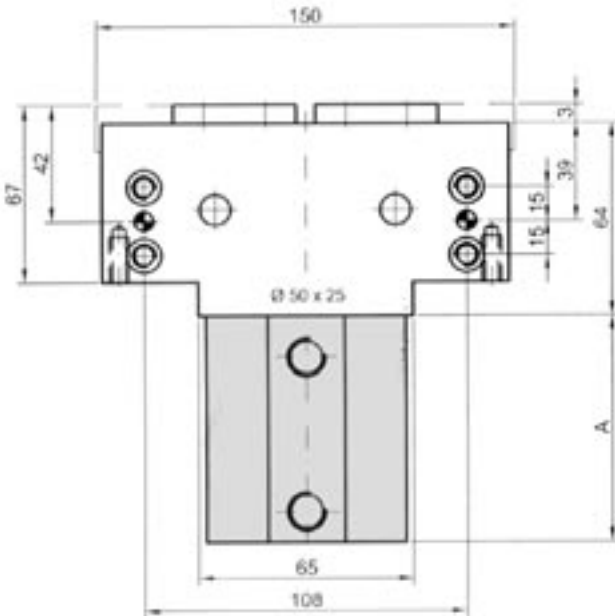
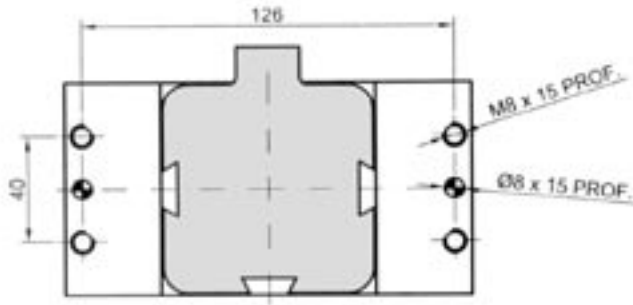
P- Protectores. Protections.



T- Placa. Plate. Plaque.

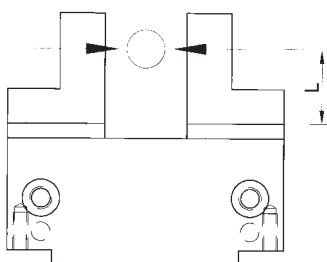


PPE-50

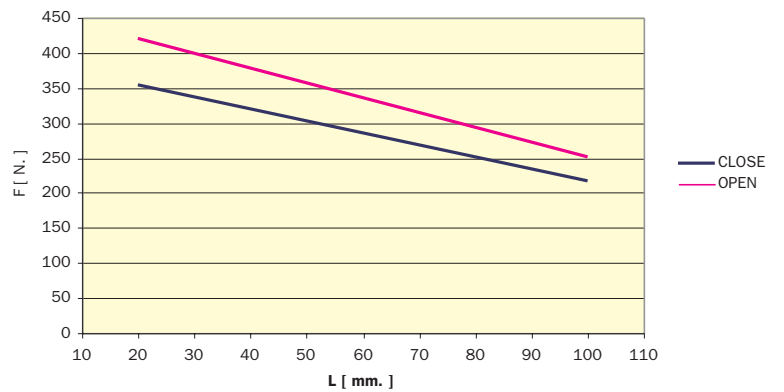


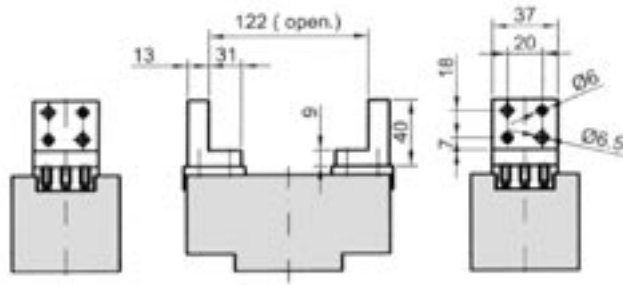
Carrera
Stroke
Course } 50 mm

Tipo cilindro/cylinder type/type de vérin	A
S	65.5
J	64.5

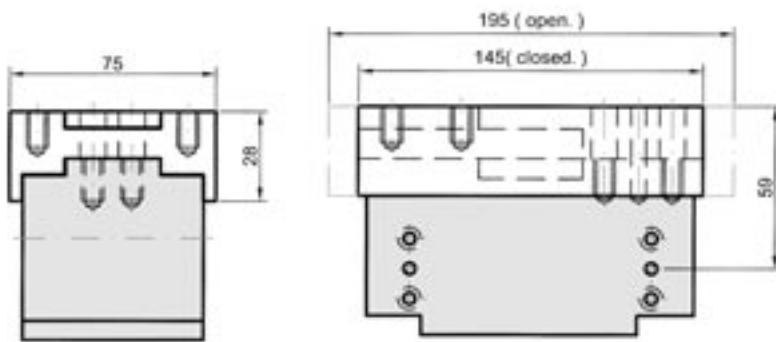


FORCE.

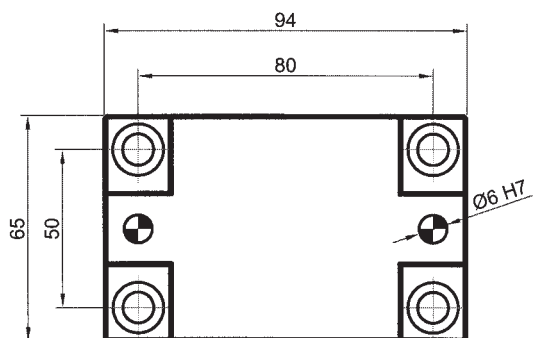
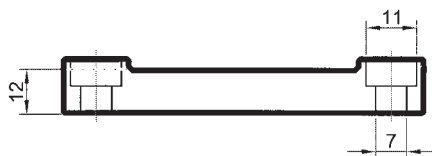
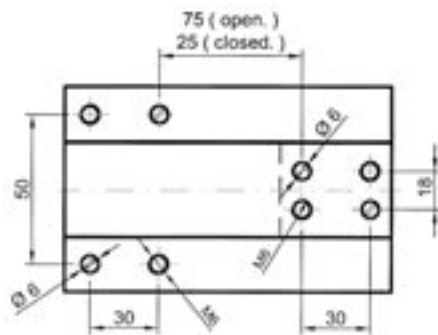




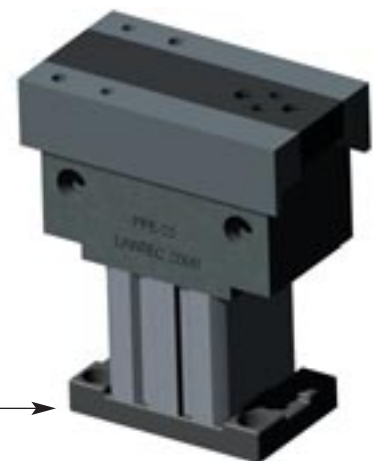
L- Dedos. Fingers. Mâchoires.



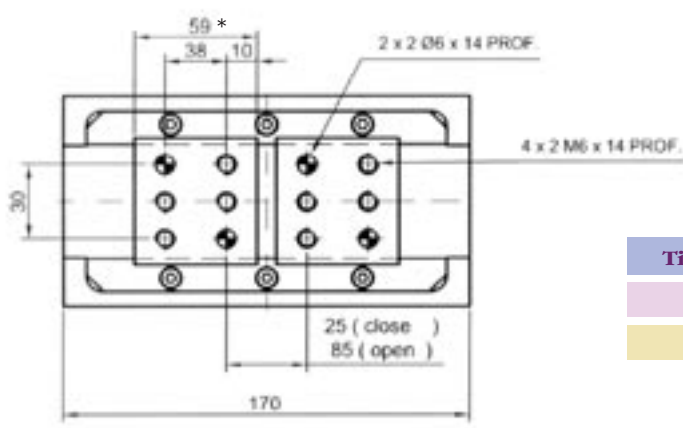
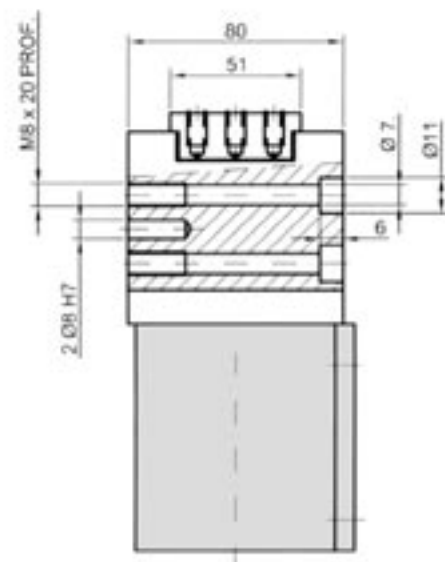
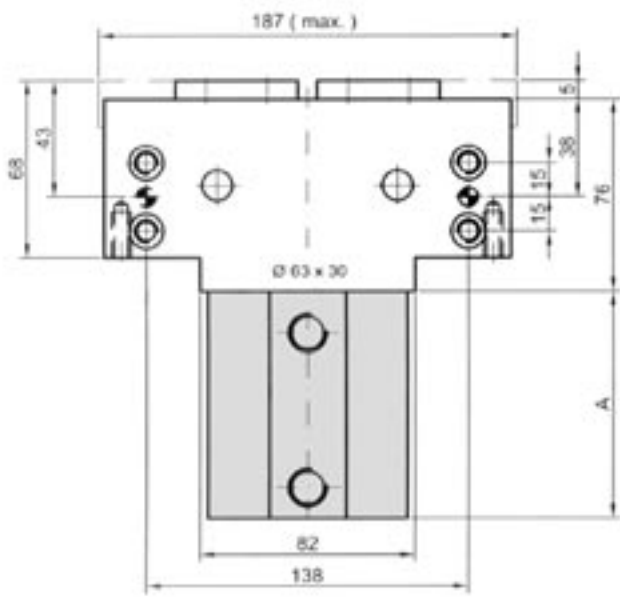
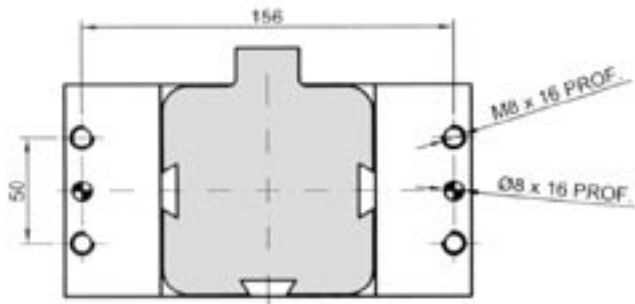
P- Protectores. Protections.



T- Placa. Plate. Plaque.

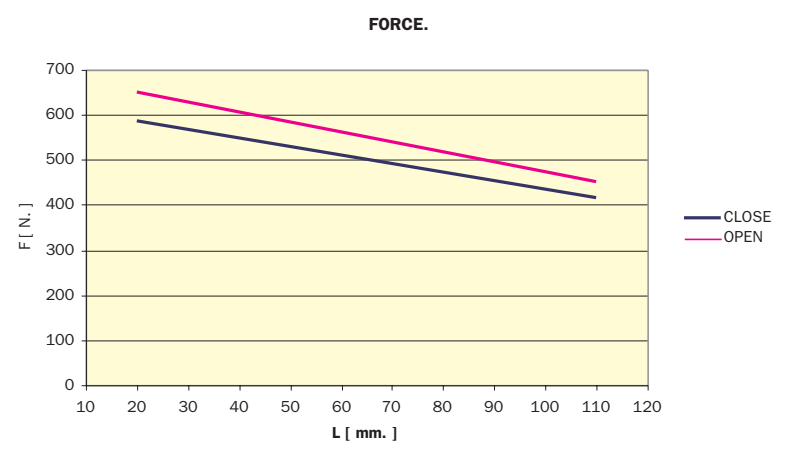
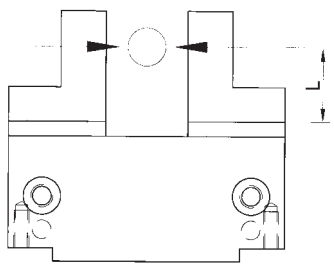


PPE-63

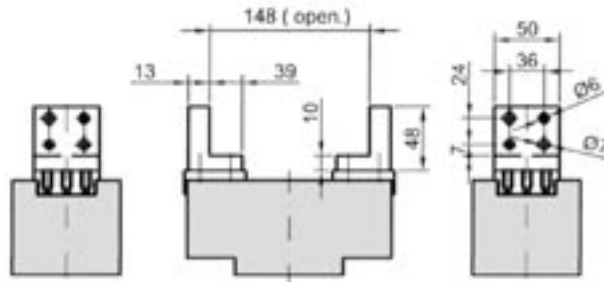


Carrera
Stroke
Course } 60 mm

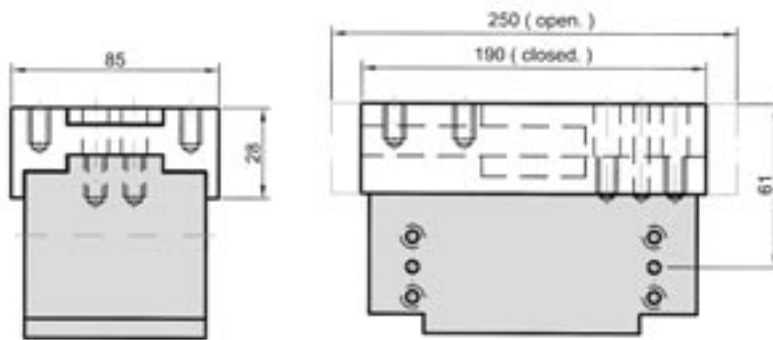
Tipo cilindro/cylinder type/type de vérin	A
S	76
J	72



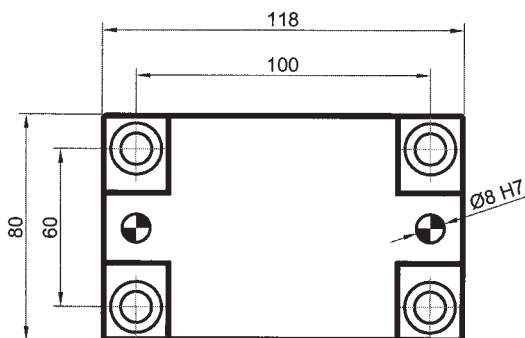
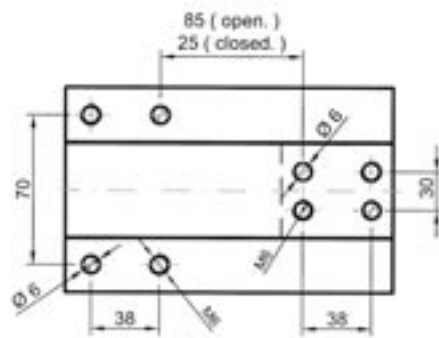
* Consultar. Contact. Consultez nous.



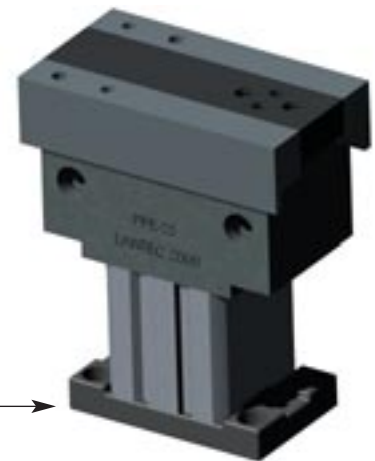
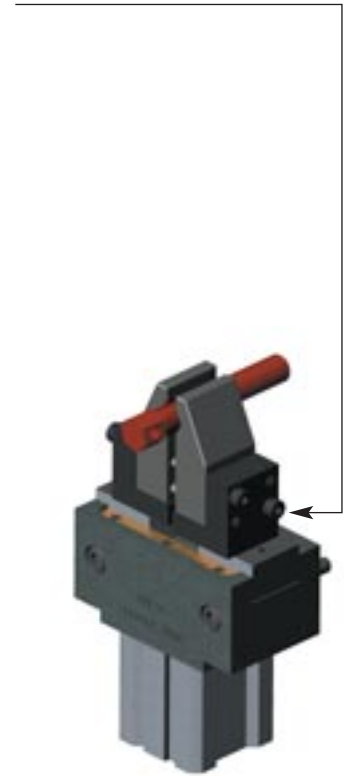
L.- Dedos. Fingers. Mâchoires.



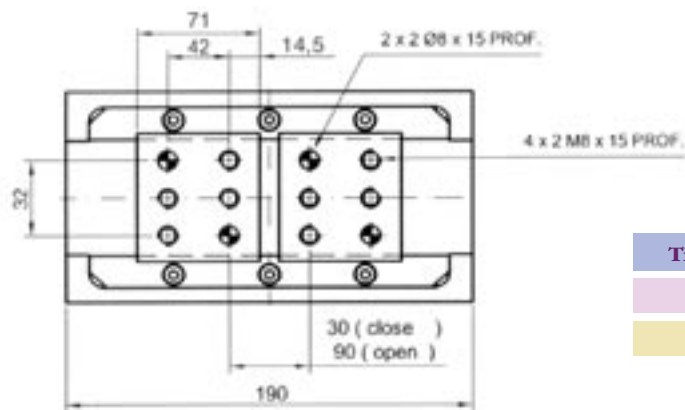
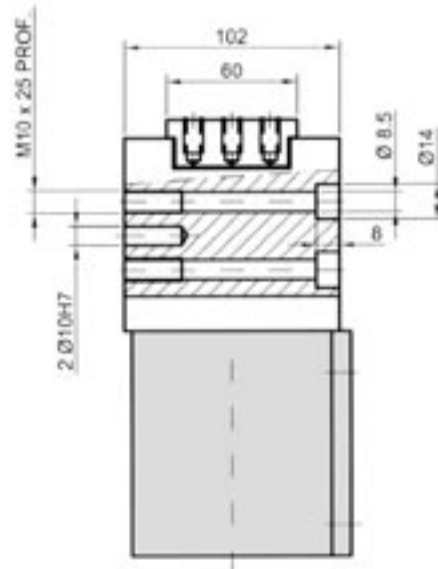
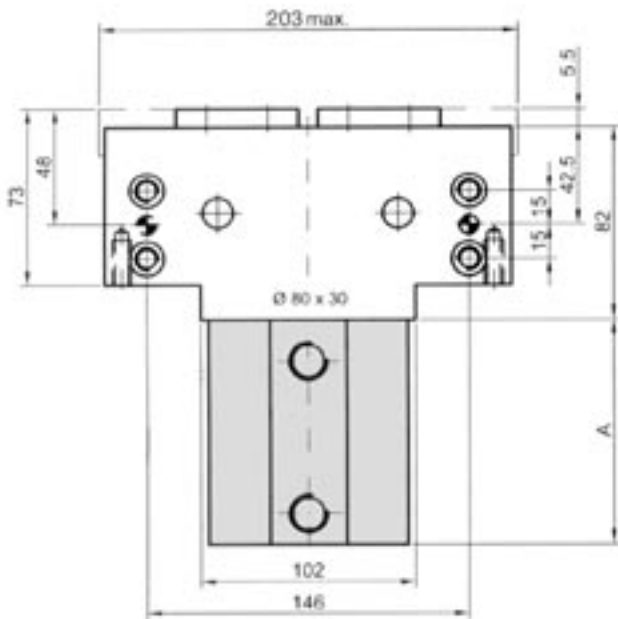
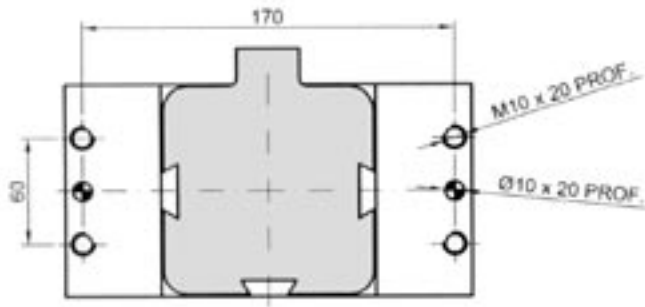
P.- Protectores. Protections.



T.- Placa. Plate. Plaque.

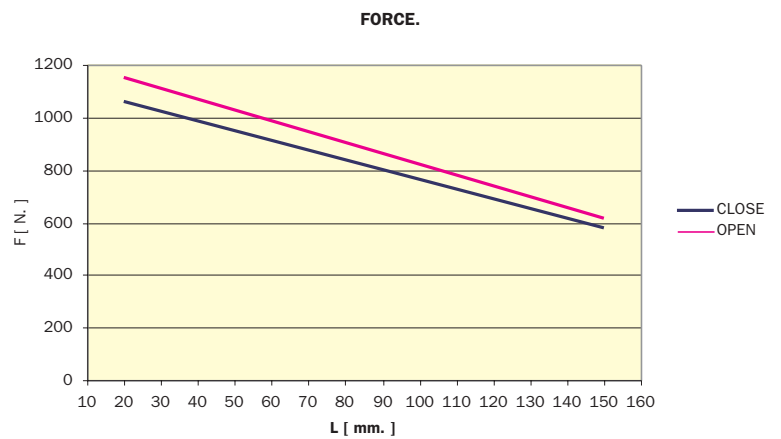
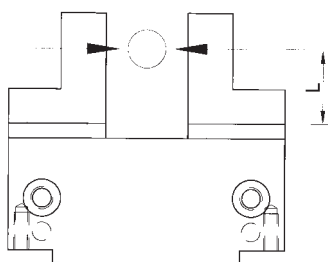


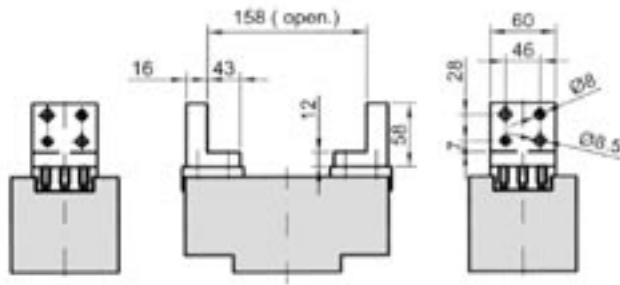
PPE-80



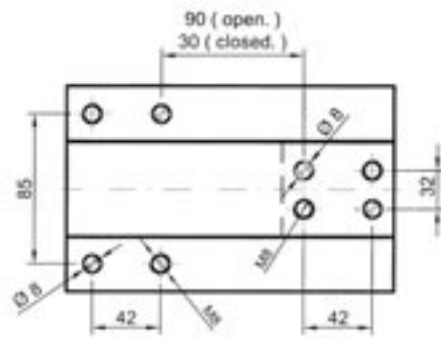
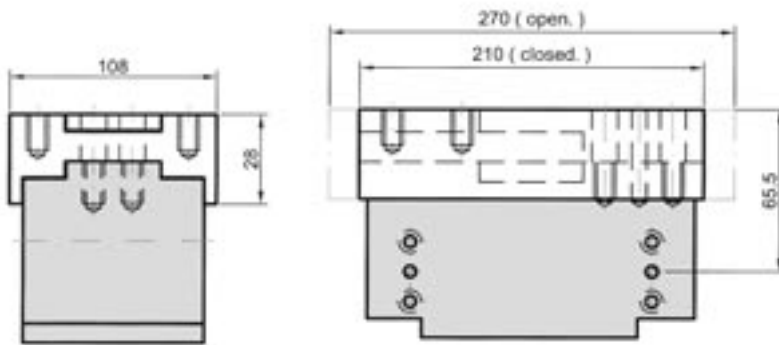
Carrera
Stroke
Course } 60 mm

Tipo cilindro/cylinder type/type de vérin	A
S	83.5
J	76

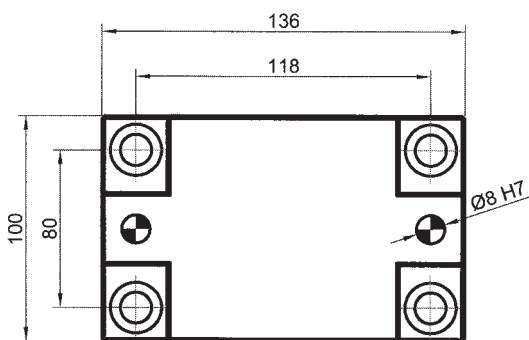




L- Dedos. Fingers. Mâchoires.



P- Protectores. Protections.



T- Placa. Plate. Plaque.

