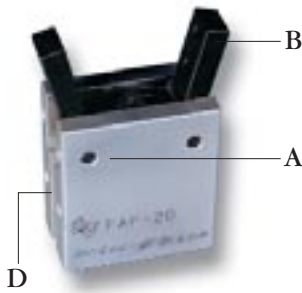


# PAP PINZA ANGULAR PEQUEÑO TAMAÑO

## SMALL PNEUMATIC ANGULAR GRIPPER

### PINCE ANGULAIRE. PETITES DIMENSIONS



**A.-** Cuerpo de aluminio anodizado duro.  
**B.-** Dedos de acero tratado.  
**C.-** Diseño compacto: ideal para manipular pequeñas piezas en espacios reducidos.  
**D.-** Posibilidades de amarre: frontal, lateral, posterior.



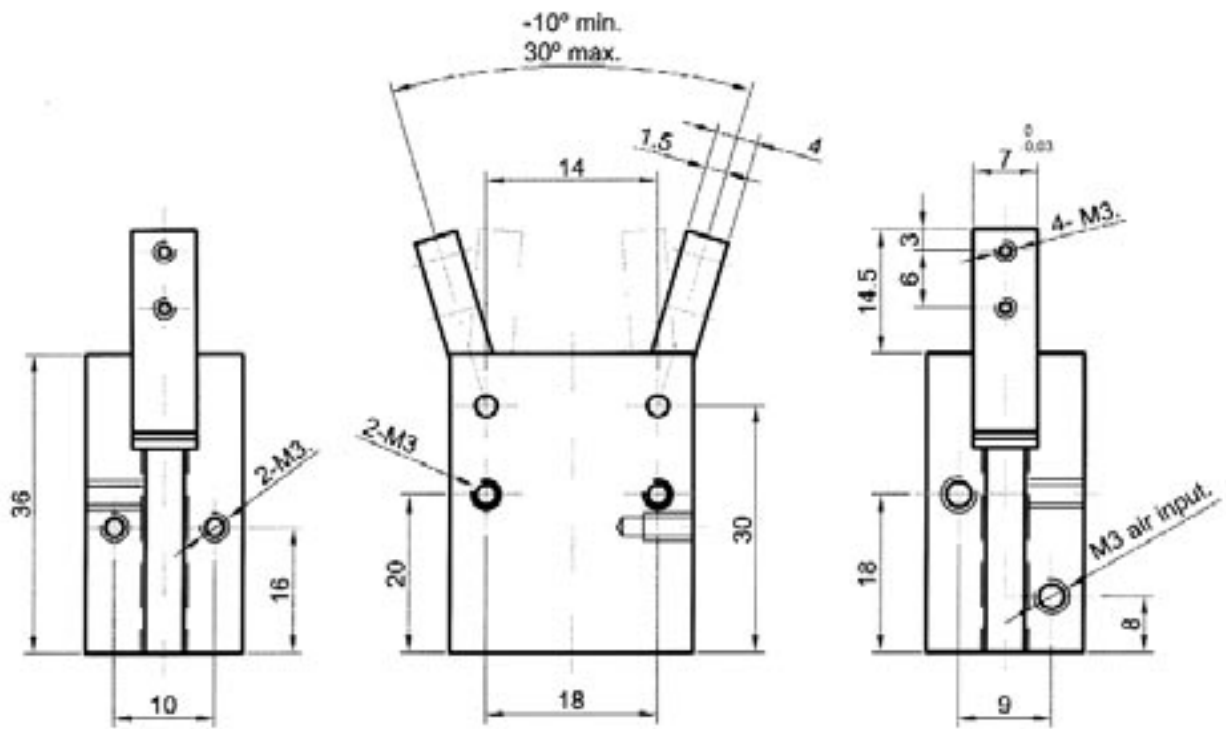
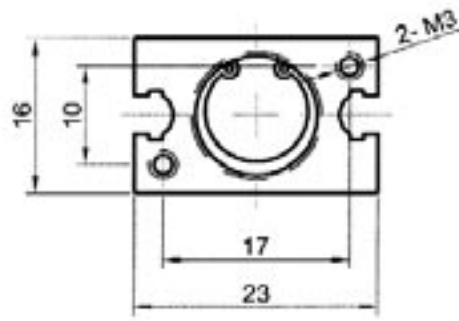
**A.-** Body made of hard anodized aluminium.  
**B.-** Fingers made of treated steel.  
**C.-** Compact design, suitable for handling small pieces in confined areas.  
**D.-** Multiple setting options: front side and back mounting holes.



**A.-** Corps en aluminium anodisé dur.  
**B.-** Doigts en acier traité.  
**C.-** Conception compacte : idéale pour manipuler des petites pièces dans des espaces réduits.  
**D.-** Possibilités d'amarrage frontal, latéral et postérieur.

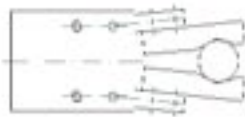
Ø	10	16	20	25
<b>Par. Torque. Couple Nm. 6 bar</b>	0.48	0.9	1.3	2
<b>Peso. Weight. Poids. Kg</b>	40	96	180	313
<b>Angulo max. Angle</b>	-10° + 30°	-9° + 32°	-9° + 32	-9° + 29°
<b>Velocidad ciclo. Speed range</b>	50 - 100 mm/sec			
<b>Temperatura funcionamiento. Working temperature. Température de travail</b>	- 10°C + 70°C			
<b>Mantenimiento. Lubrication. Entretien.</b>	No requiere. Not required. Non nécessaire.			
<b>Referencias How to order Référence de commande</b>	Ejemplo. Exemple: PAP-25 - [DC-11-N] 2 <div style="display: flex; align-items: center; justify-content: center;"> <div style="border-left: 1px solid black; border-right: 1px solid black; padding: 0 5px;"> DD11N  DD11  DD11P </div> </div>			
	PAP: Pinza ANGULAR pequeño tamaño. Small Pneumatic angular gripper. Pince ANGULAIRE. Petites dimensions			
	25: Diámetro. Diametre.			
	DC-11-N: Detectores. Detectors. Senseurs (ver pág. 93)			
	2: Cantidad de detectores. Detectors quantity. Quantité de senseurs.			

# PAP-10

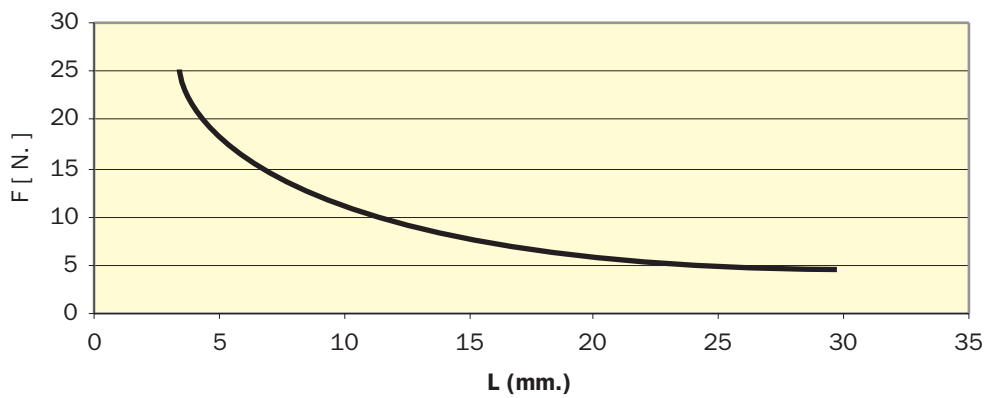


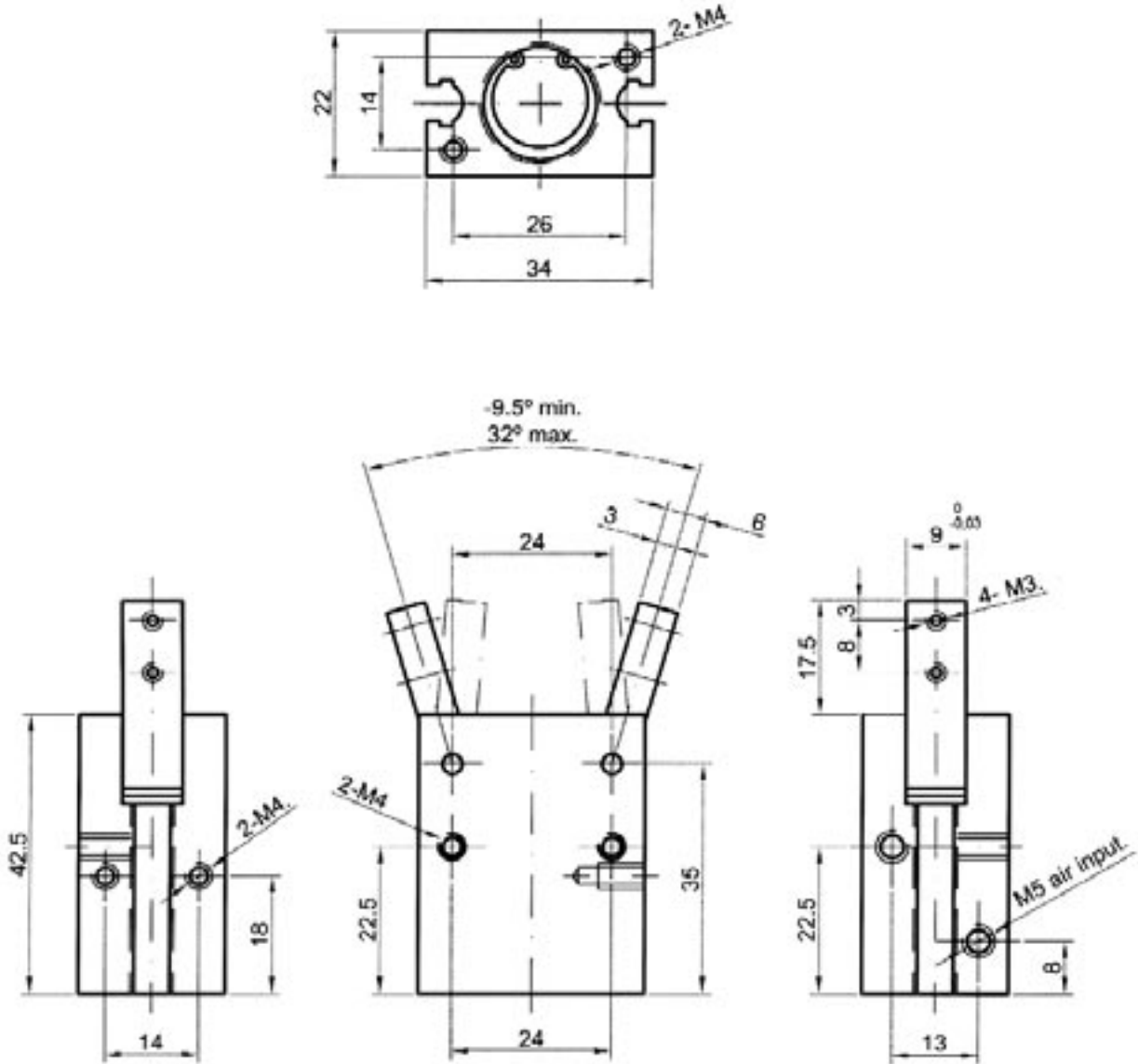
Par  
Torque  
Couple

0.48 Nm

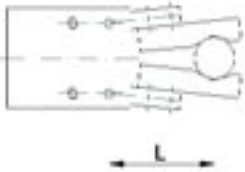


L max = 30 mm

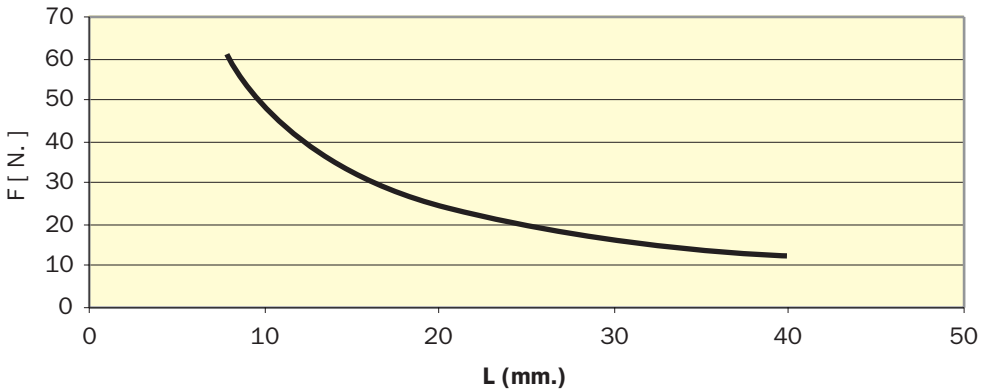




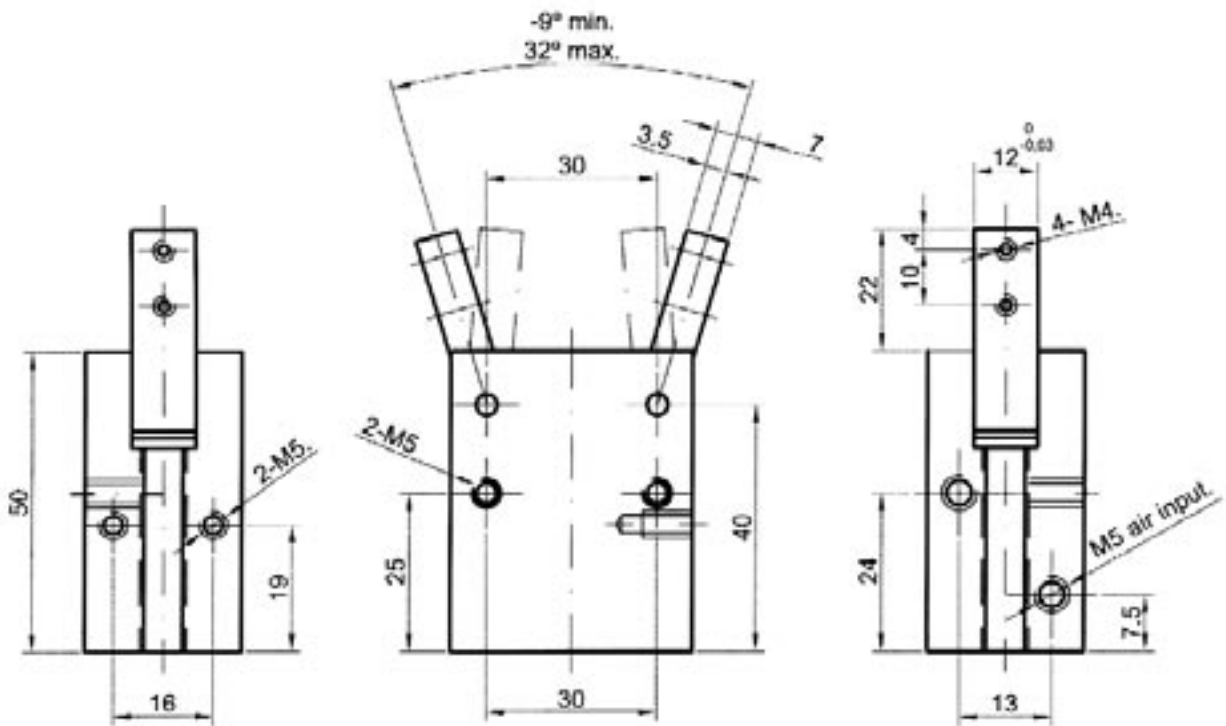
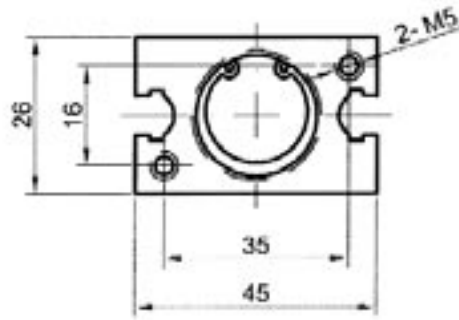
Par Torque Couple } 0.9 Nm



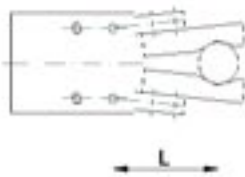
L max = 40 mm



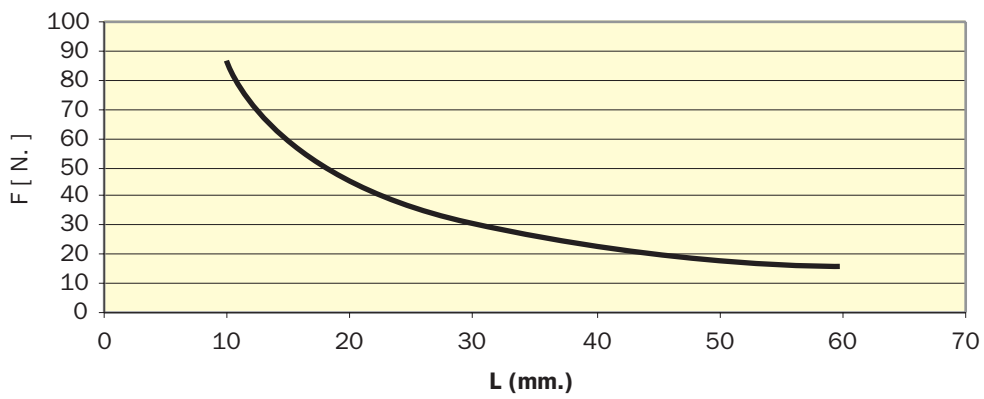
# PAP-20

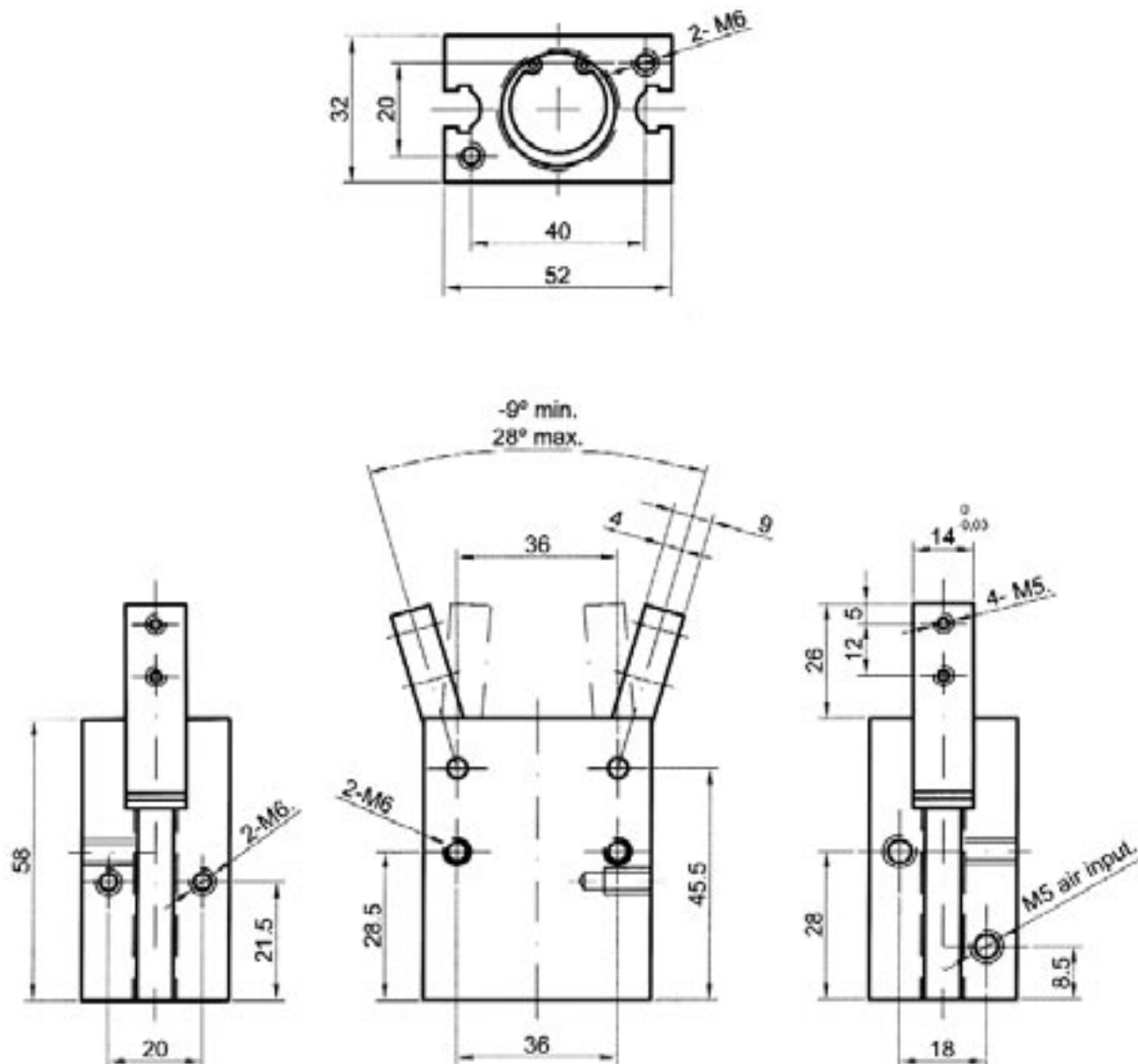


Par  
Torque  
Couple ] 1.3 Nm

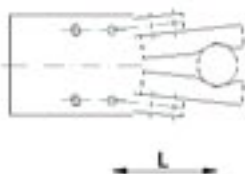


L max = 60 mm





Par Torque Couple } 2 Nm



L max = 70 mm

