

- A.- Diseño super compacto.
- B.- Mecanismo cerrado a salvo de suciedades.
- C.- Sistema de planos inclinados.
- D.- Amarres versátiles: posteriores, laterales, frontales.
- E.- Disponible con detección.
- F.- Dedos de acero tratados.
- G.- Cuerpo de aluminio anodizado duro.



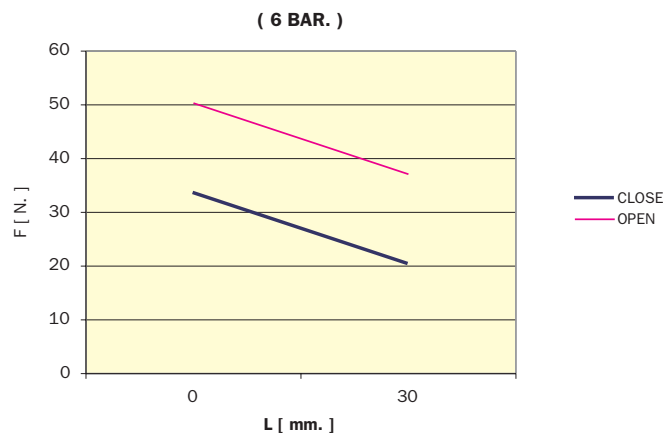
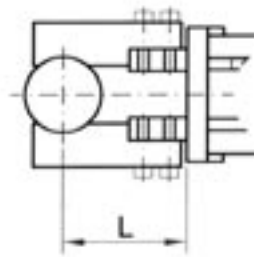
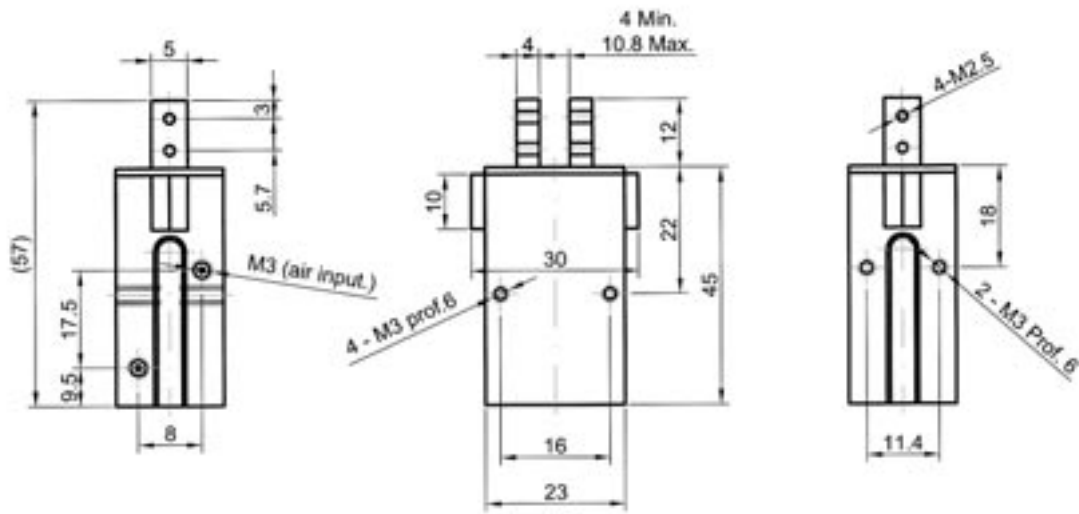
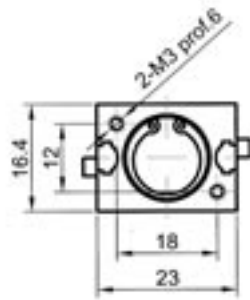
- A.- Super compact design. Saves space.
- B.- Closed design keeps dust from damaging mechanism.
- C.- Inclined planes system.
- D.- Multiple setting options: front holes, back holes, side holes.
- E.- Detection available.
- F.- Fingers made out of treated steel.
- G.- Barrel made of hard anodized aluminium.

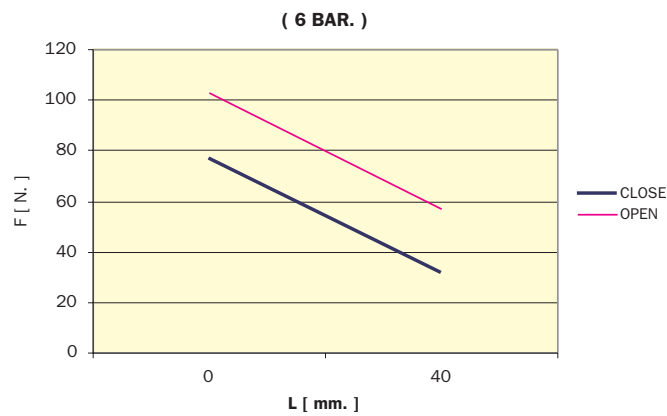
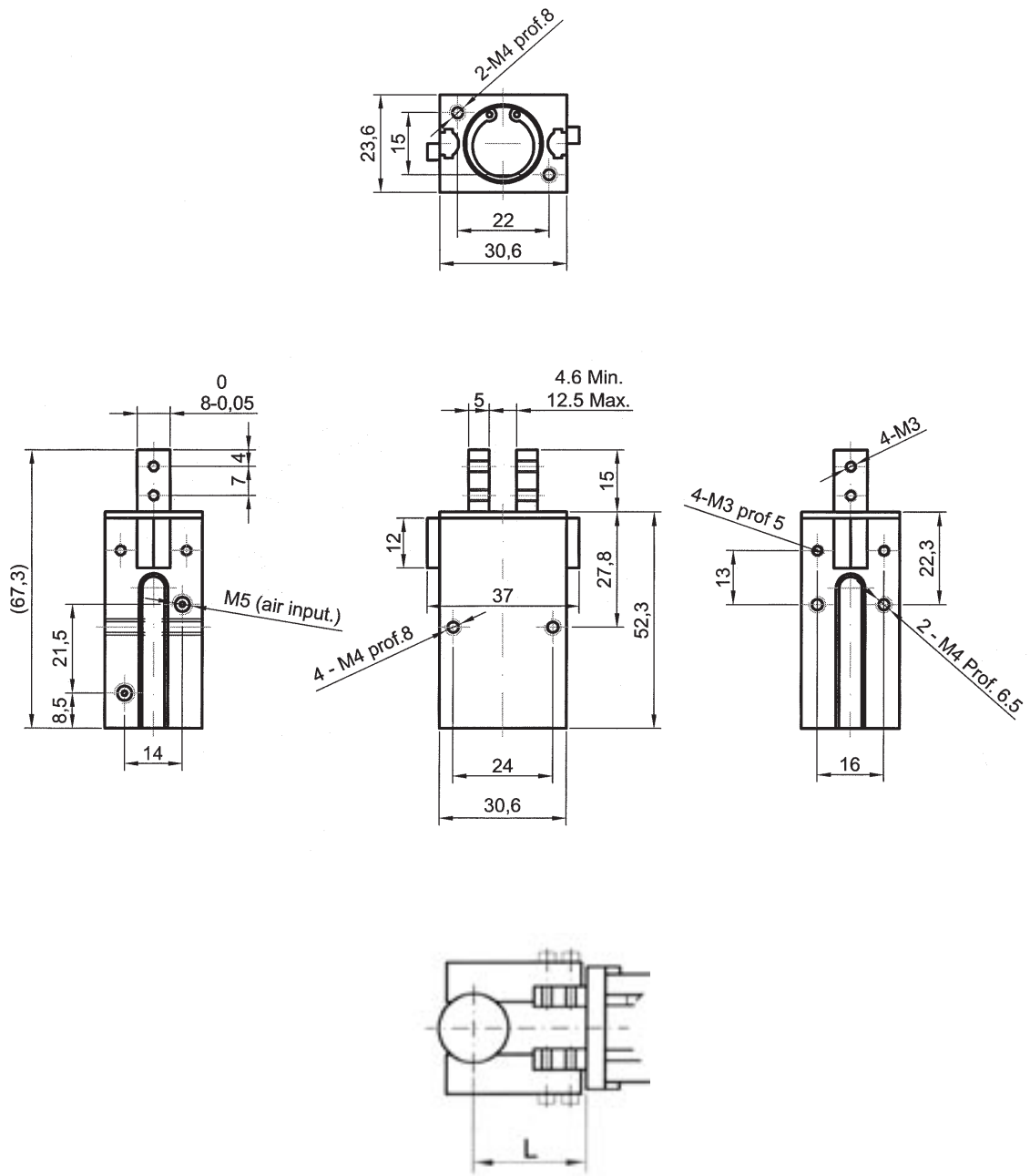


- A.- Conception super compacte.
- B.- Mécanisme fermé à l'abri de saletés
- C.- Systèmes de plans inclinés.
- D.- Fixation: postérieures, latérales.
- E.- Disponible avec détection.
- F.- Doigts en acier.
- G.- Corps en aluminium anodisé.

Ø	10	16	20	25
Fuerza. Force.N. 6 bar. (L= 10 mm).	45	75	135	175
Máximo voladizo aconsejado. Max. fingers length. Saillie maximum conseillée. mm.	30	40	50	60
Carrera. Stroke. Course. mm.	6	8	10	13
Peso. Weight. Poid. kg.	0,075	0,130	0,240	0,330
Lubricación. Lubrication	No requiere. Not required. If necessary use equivalent ISO VG32.			
Repetitibilidad Inicial. Repeatability Initial value. Répétabilité initiale	± 0.1 mm			
Repetitibilidad. Repeatability at 10.000.000 cycles. Répétabilité a 10 mill.	± 0.2 mm			
Max. Ciclos por minuto. Operating cycles. Cycles par minute	90 CPM			
Temperatura de trabajo. Temperature range. Température de travail.	+ 5 °C + 60 °C			
Referencias How to order Référence de commande	Ejemplo. Exemple: PPC - 10 - $\left[\begin{array}{c} \text{DD 11} \\ \text{DC11N} \\ \text{DD11N} \\ \text{DD11P} \end{array} \right] .2$			
	PPC: Pneumatic parallel gripper. Pinza neumática paralela. Pince pneumatique parallèle fermée			
	10: Diametro. Diametre.			
	DD 11: Detectores. Detector. Senseurs (pág. 93)			
	2: Cantidad detectores. Detectores quantity. Quantité de détecteurs			

PPC-10





PPC-20

