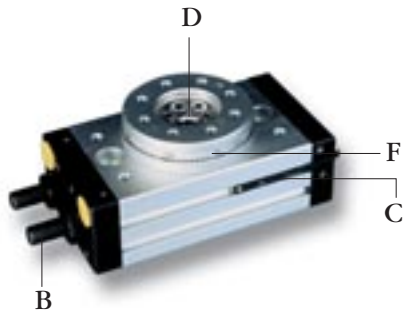


AGA MESA DE GIRO ROTARY TABLE TABLE DE ROTATION



A.- Diseño compacto, ahorra espacio.
B.- Elección del giro mediante limitadores de ángulo: rango máximo 0° - 190°.
C.- Pistón magnético para detección.
D.- Eje pasante.
E.- Movimiento de giro sobre rodamientos de bolas: giro suave.
F.- Centraje superior con anillo h9 o inferior con orificio H9.

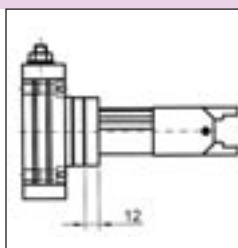


A.- Compact design saves space.
B.- Adjustable stoppers provide a wide range of shaft stop positions: turning range from 0° to 190°.
C.- Magnetic pistons for reed switch.
D.- Thru hole axis.
E.- Turning movement on ball bearings: soft turning.
F.- Top centering with h9 ring, bottom centering with H9 hole.

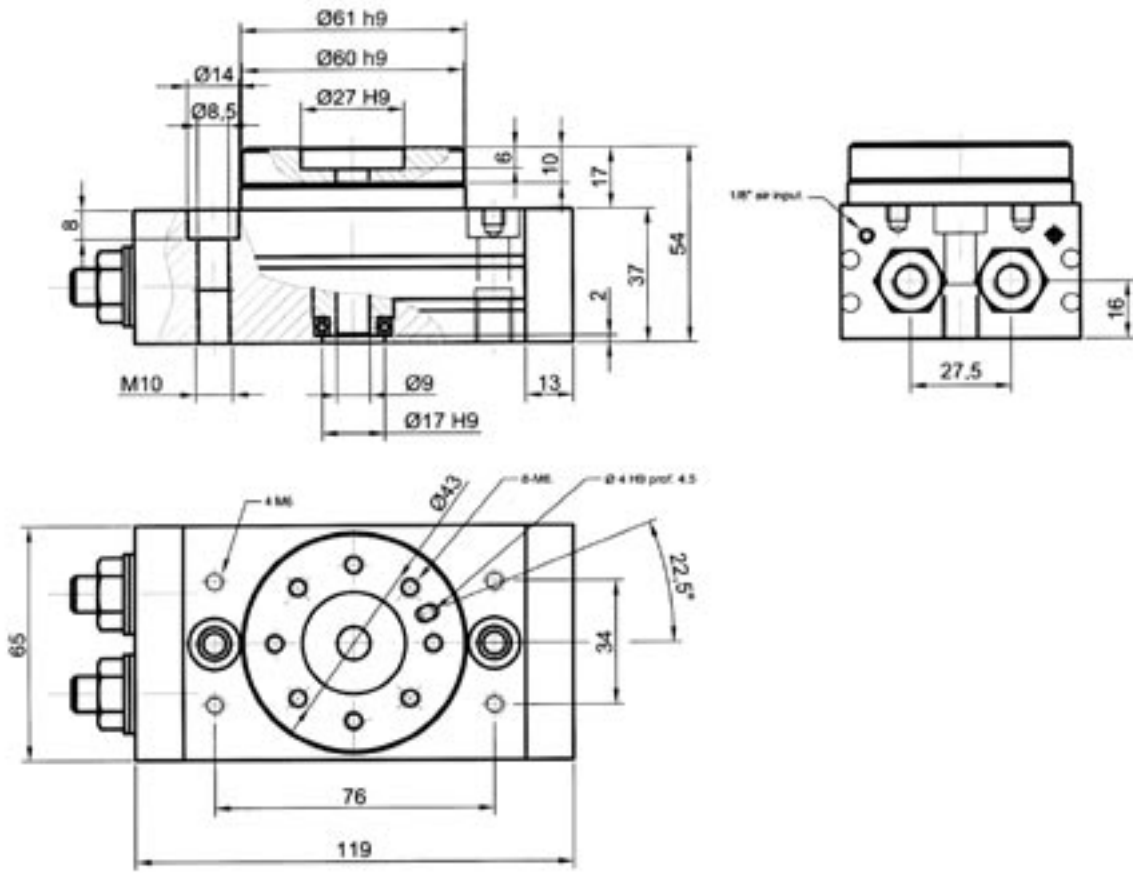


A.- Conception compacte économise de l'espace.
B.- Choix de la rotation par limiteurs d'angle: degré maximum 0° - 190°.
C.- Piston magnétique pour détection.
D.- Axe passant.
E.- Mouvement de rotation sur roulement à billes.
F.- Centrage supérieur avec anneau h9 ou inférieur avec orifice H9.

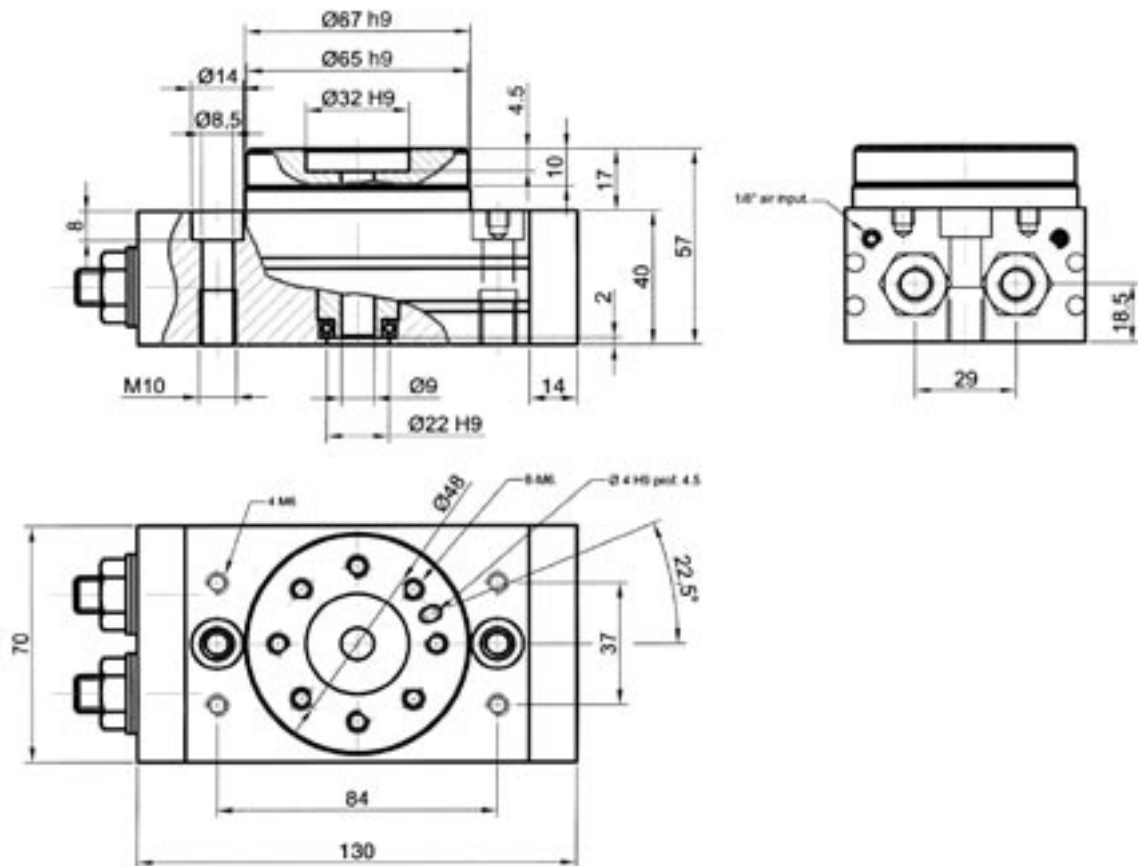
Ø	16	20	25	32	40
Par efectivo. Effective output. Couple effectif. Nm. 6 bar	1.6	2.5	3.5	4.8	7.3
Peso. Weight. Poids. KG	1.1	1.4	2.2	3.8	6.2
Temperatura de trabajo. Working temperature. Température de travail.	0- 60°C				
Rango de rotacion. Max. Rotation range.	0 - 190°				
Rango tiempos giro. Available rotation time. Temps de rotation.	0.2 - 1 sec./90°				
Referencias How to order Référence de commande	Ejemplo. Example: AGA - 25 - PA - $\left[\begin{matrix} DC11N. \\ DC22 \end{matrix} \right]$ 2 - AH.2				
	AGA: Mesa de giro. Rotary table. Table de rotation.				
	25: Diámetro. Diametre				
Complementos. Accesories. Complements.	PA: Placa adaptacion para pinzas lantec LT. Adaptation plate for Lantec LT grippers. Plaque adaptation pour pinces Lantec LT.				
	DC.22: Detectores. Detectors. Senseurs. (pág. 93)				
	2: Cantidad de detectores. Detectors quantity. Quantité de senseurs.				
	AH: Amortiguador hidráulico. Hydraulic Shock absorber. Amortisseur hydraulique.				
	2: Cantidad de AH. AH quatity. Quantité de AH.				



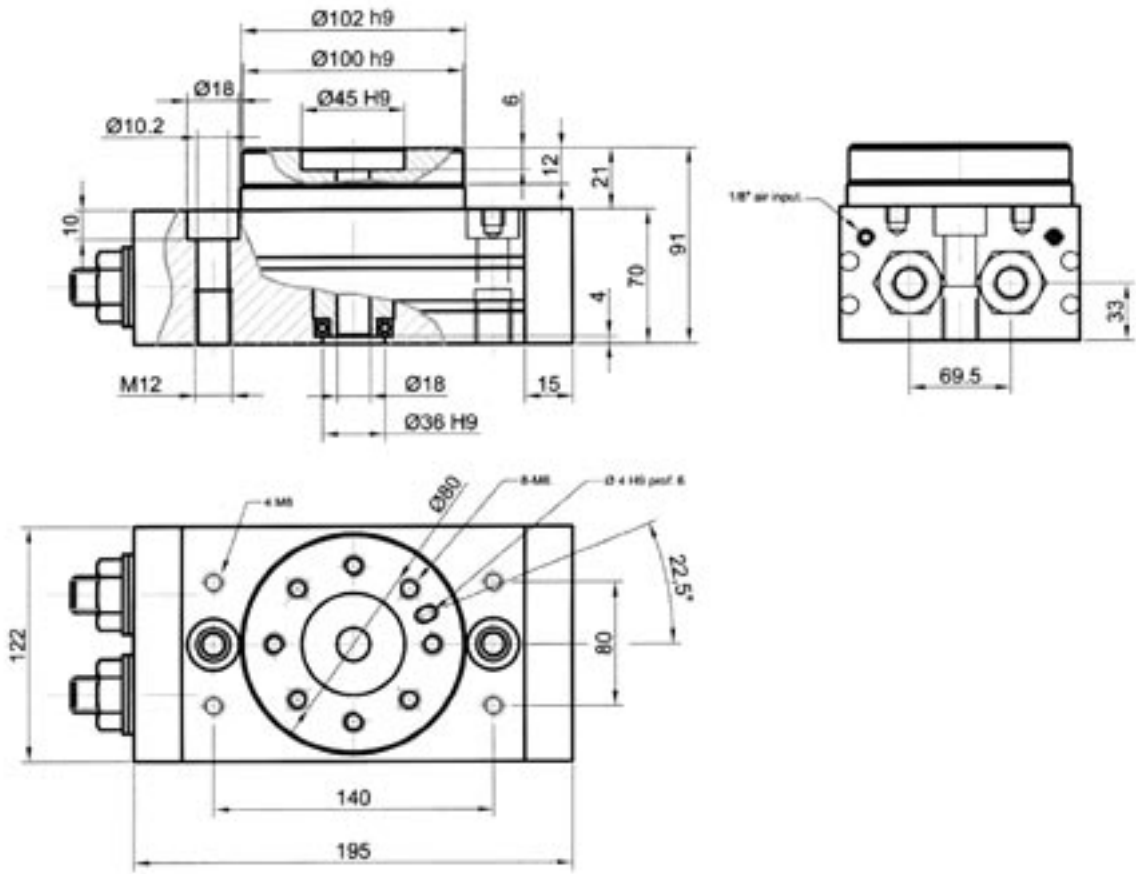
AGA-16



AGA-20



AGA-40



Elección de mesa. Choose the right table. Quelle table choisir.



- 1.- Si sabe la masa y la forma
- 2.- Sabe el momento de inercia
- 3.- Si sabe el momento de inercia y el tiempo de rotacion
- 4.- sabe que mesa necesita consultando el grafico adjunto

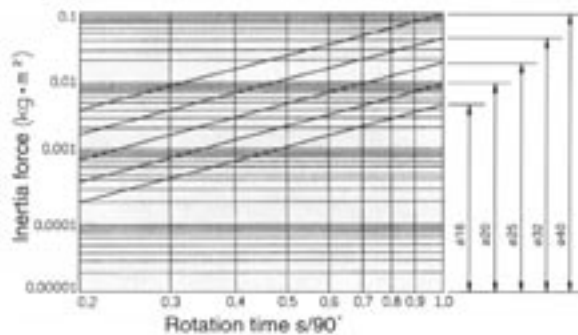


- 1.- If you know the mass and shape
- 2.- you know the inertia force
- 3.- if you know the inertia force and the rotation time
- 4.- you know the AGA you need by consulting the chart below

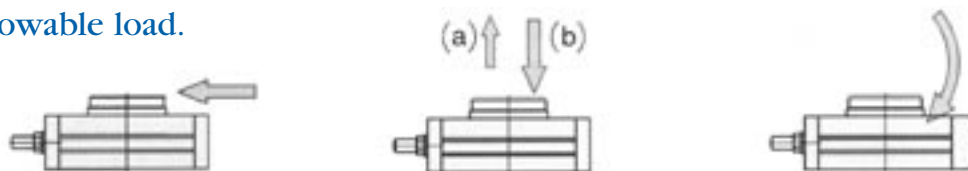


- 1.- Une fois la masse et la forme de l'objet connus, vous devez.
- 2.- Calculer le moment d'inertie (utilisez les formule détaillées) après quoi.
- 3.- Avec le temps de rotation estimé, vous pourrez choisir la table qui s'adapte le plus à vos besoins.

Momento inercia. Inertie. Inertia force I = Kg x m²



Carga admisible. Allowable load.



Ø	Carga radial máxima N Allowable side load Charge possible	Carga axial máxima N Allowable axile load Charge axiale maximum		Momento máximo Allowable Torque Moment maximum Nm
		A	B	
16	120	112	111	3.3
20	147	138	137	4.0
25	172	168	250	4.7
32	208	207	372	5.7
40	255	247	407	7.5